

Hydromasážní vana HYD-SU664H

NÁVOD K MONTÁŽI

Ve spolupráci s



www.bps-koupelny.cz

Důležité informace a upozornění

Děkujeme za důvěru, kterou jste nám projevili zakoupením našeho produktu. Pevně věříme, že budete nadmíru spokojeni a bude Vám sloužit po dlouhé roky.

Před montáží si prosím pečlivě přečtěte následující pokyny. Schémata a nákresy v tomto návodu jsou zjednodušené a ilustrativní (mohou se lišit v drobných detailech). Obsahují veškeré nezbytné údaje pro správnou instalaci produktu.

Nedodržení doporučení a pokynů v tomto návodu může být důvodem k zamítnutí reklamace. Veškeré vodovodní a elektrické zapojení by mělo být prováděno osobou kvalifikovanou a oprávněnou vykonávat tyto činnosti.

Záruka

Dodavatel poskytuje záruku na viditelné a skryté vady v souladu s reklamačním řádem. Kupující musí splnit podmínky pro uplatnění reklamace umožňující správné posouzení uplatněné reklamace a její včasné vyřešení. Záruční podmínky jsou omezeny na výměnu či opravu vadného dílu. Materiál či díly, které byly jakýmkoliv způsobem dodatečně upravovány nebudou zahrnuty do reklamace a nebudou řešeny.

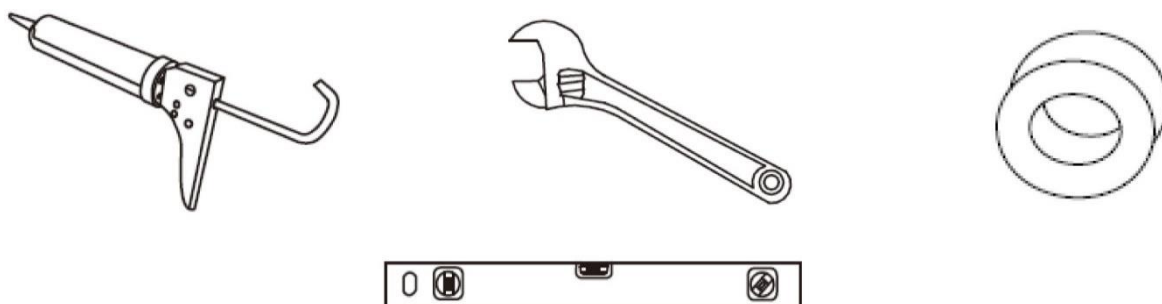
Zákaznická péče

Při jakýchkoliv problémech a dotazech s montáží či využíváním sauny nás kontaktujte na e-mailu či telefonním čísle:

E-mail: obchod@bps-koupelny.cz

Tel.: +420 608 247 630

Nářadí potřebné k montáži



Příprava místnosti

Při přípravě místnosti, ve které bude vana instalována je potřeba věnovat pozornost:

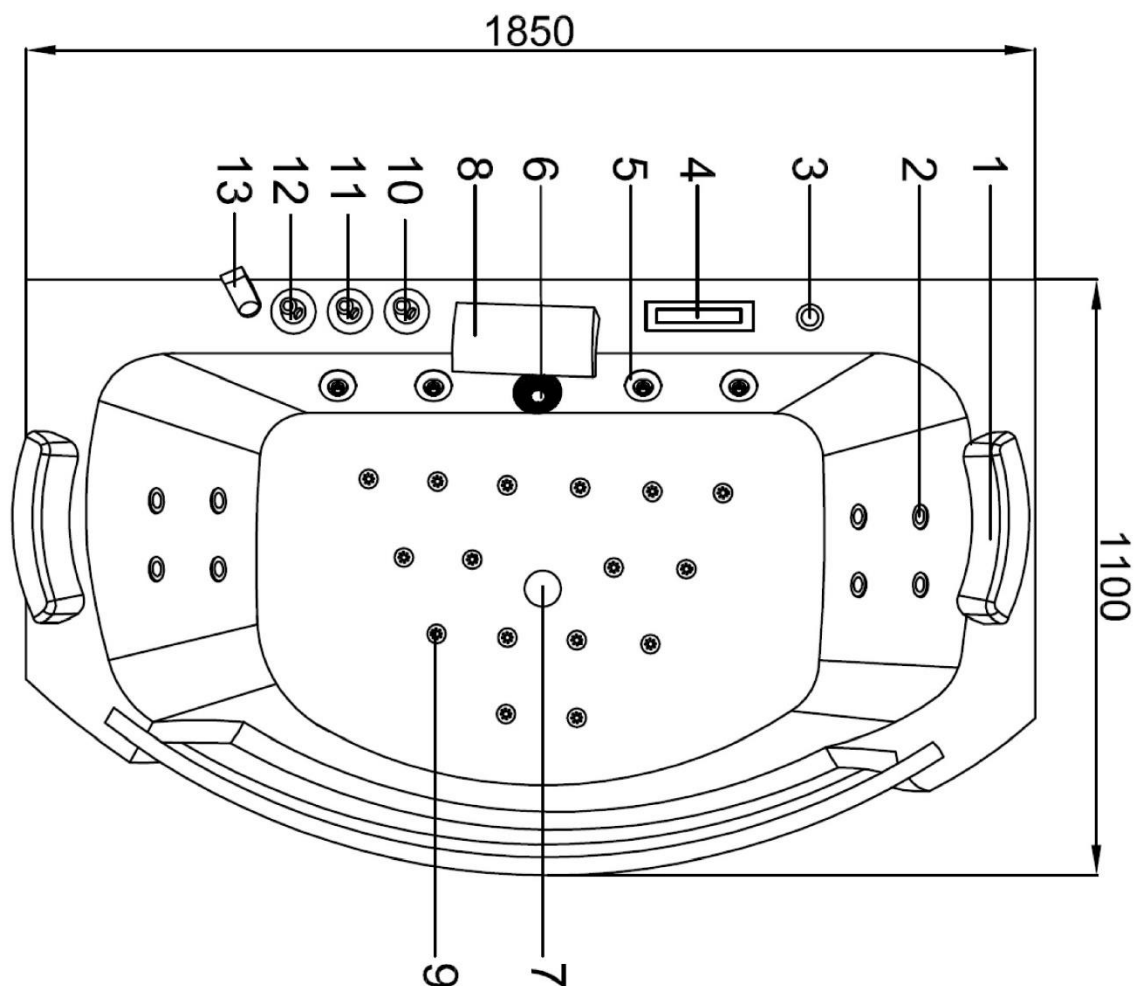
- Dostatečné rozměry místnosti pro manipulaci s vanou
- Napájení 220 V~
- Připravena vodovodní přípojka
- Připraven odpad pro odtok vody
- Rovná podlaha
- Dostatečné větrání místnosti
- V případě rohových van nesmí odchylka stěn přesáhnout 1 mm/mb

Technické parametry

Doporučený tlak vody	2-4 bar
Doporučená teplota teplé vody	40-55 °C
Doporučená teplota studené vody	10-20 °C
Doporučená tvrdost vody	<15°n
Teplota okolí	15-30 °C
Napájecí napětí	~230 V, 50 Hz
Vnitřní napětí v řídicím obvodu	12 V
Jmenovité napětí osvětlení	12 V, výkon ≤10 W
Přepěťová ochrana RDC	In= 30 mA
Ochrana IP	IPX4
Třída ochrany proti nárazu	I

Popis vany a stavební připravenost

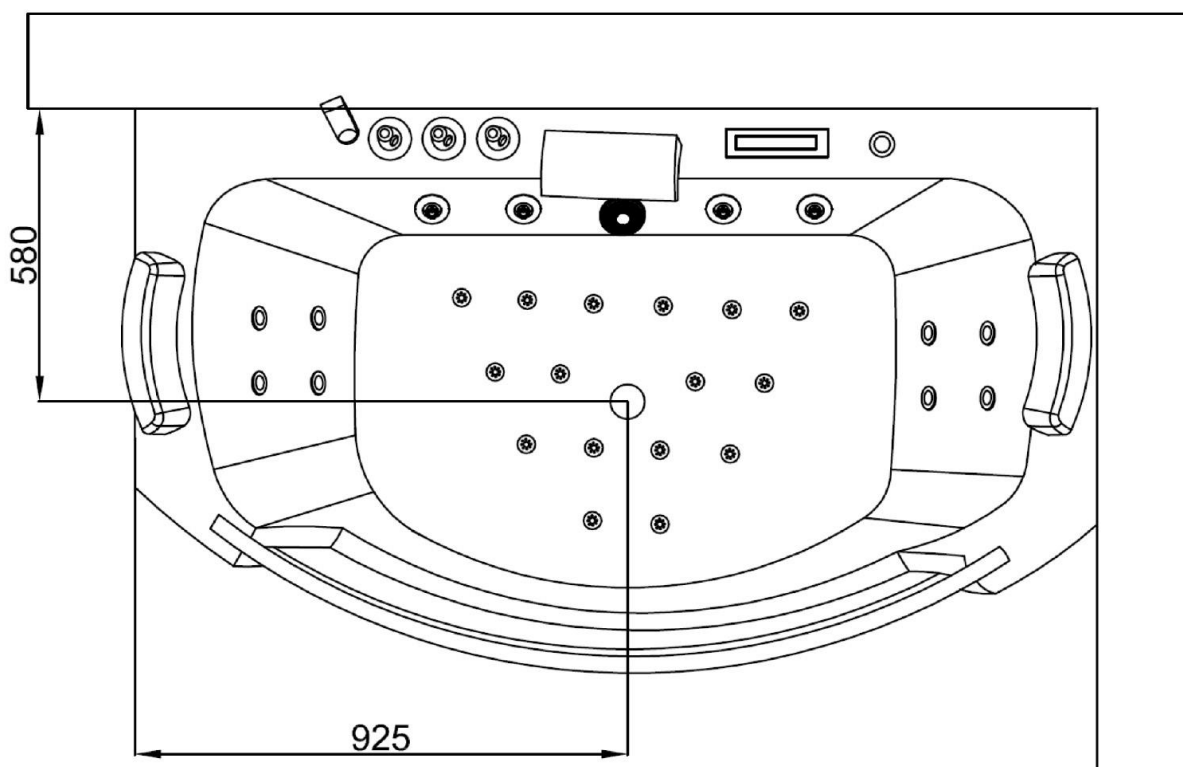
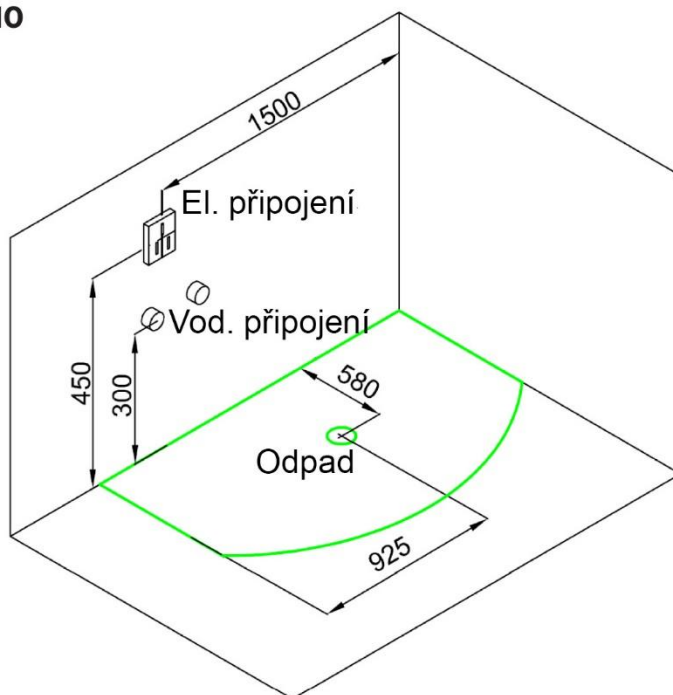
1	Podhlavníky	2 ks
2	Malé vodní trysky	8 ks
3	Regulace vodní pumpy	1 ks
4	Ovládací panel	1 ks
5	Velké vodní trysky	4 ks
6	Cirkulace vody	1 ks
7	Odpad	1 ks
8	Vodopád	1 ks
9	Vzduchové trysky	16 ks
10	Ovládání studené vody	4 ks
11	Přepínač funkcí	1 ks
12	Ovládání teplé vody	1 ks
13	Ruční sprcha	1 ks
14	Ovládání odpadu – výpust'	1 ks



Vybavení – Pumpy:

- 2x vodní čerpadlo o síle 1,5 HP (1100 W)
- 1 vzduchové čerpadlo – Jacuzzi 0,5 HP (350 W)
- 1 ohřev vody 1,5 KW (1500 W) – Slouží k udržování teploty vody, ne k ohřevu vody!

185x110



Před montáží

Před montáží zkontrolujte veškeré díly vany, kompletnost dodávky, škrábance či poškození. Pokud zjistíte nějaké poškození či nedostatky, nepouštějte se do samotné montáže a kontaktujte svého prodejce.

Instalace musí probíhat na měkkém a čistém povrchu, aby nedošlo k poškrábání dílů vany. Nepřebíráme žádnou odpovědnost za poškození způsobené během instalace nebo zjištěné po instalaci.

Vana by měla být přepravována v původním obalu výrobce. Při přemísťování vany v žádném případě neberte do rukou elektrické, hydraulické nebo vzduchové přívody. Rovněž se nedotýkejte skleněných obložení, jako jsou rámy nebo kolejnice. Pro bezpečné přemístění uchopte vanu za rám či nohy. Neneseme odpovědnost za škody způsobené nesprávnou manipulací s vanou.

Montáž

Krok 1 – Regulace nožiček a instalace příslušenství

1. Vyrovnajte vanu do roviny nastavením nožiček a poté utáhněte seřizovací šrouby do zajištěné polohy.
2. Vana umístěte přibližně 2 mm od stěn, aby se odizolovaly vibrace, a vzniklá mezera je následující vyplní sanitárním silikonem nebo těsnicí páskou.
3. Instalujeme opěrky hlavy, vodovodní baterii a sprchovou hlavici

Nežádoucím únikům vody zabráníme tím, když vanu budeme instalovat na dokonale rovný povrch podlahy.

Ze všech chromovaných a akrylových povrchů je potřeba sundat ochranné fólie.

Nožičky jsou na vaně namontované již z výroby. Mohou mít škrábance nebo oděrky, které nejsou viditelné. Tyto lehké oděrky nemají vliv na funkčnost a není potřeba jejich výměny.



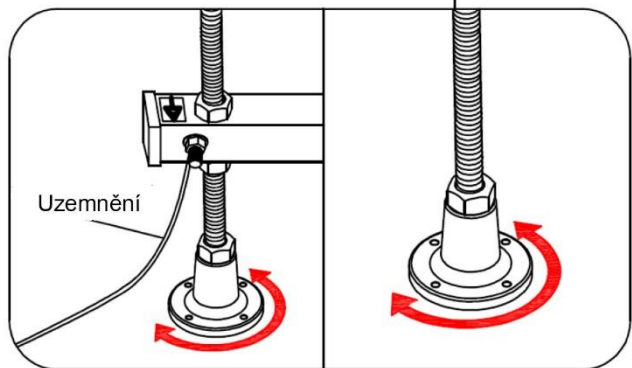
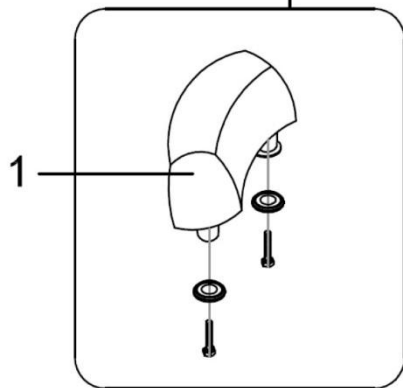
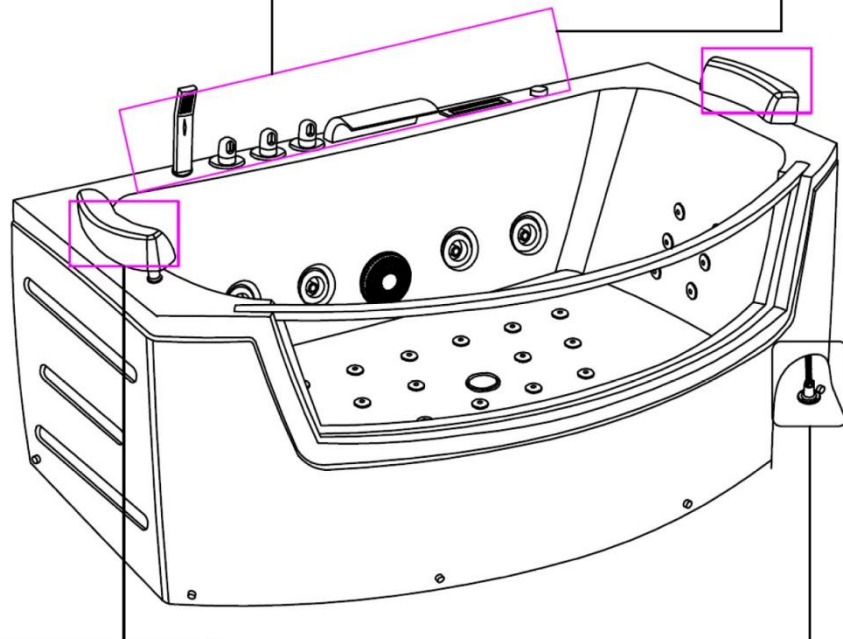
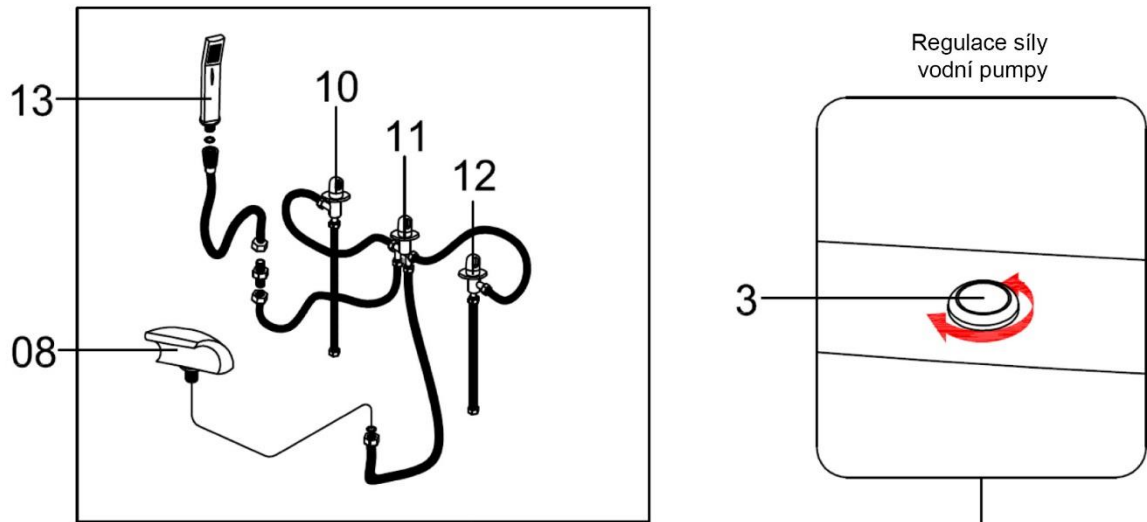
Krok 2 – Připojení k vodovodnímu systému

Vířivou vanu lze napouštět pomocí skryté nebo vanové baterie s výtokem. Nástěnné přípojky teplé a studené vody s vnějším závitem R ½ " pro připojení zesílených flexibilních hadic o délce cca 2 m a přívodním tlaku 2,5 – 5 bar.

Výstupní potrubí v průměrech od 32 mm do 50 mm. V případě potřeby může být použita vhodná redukce. Přívodní hadice doporučujeme barevně odlišit, studená = modrá, teplá=červená.

POZOR: Aby nedošlo k přetečení vany, musí být naplněna maximálně do hloubky o 3 cm nižší než je úroveň přepadové zátky.

Matice u hadic utáhněte nejprve ručně, následně pomocí vhodného klíče je utáhněte tak, aby nedošlo k překroucení či zalomení matice.



Krok 3 – Připojení k odpadu

Kanalizační přípojka by měla být provedena z trubky o průměru 50 mm, zakončené redukčním pryžovým těsněním. Vany jsou vybaveny sifony o průměru od 32 mm do 50 mm, takže při připojování by mělo být podle potřeby použito redukční gumové těsnění.

Krok 4 – Elektrické připojení

Elektrická instalace musí být provedena v souladu s místními elektrotechnickými předpisy oprávněnou osobou vykonávat tyto činnosti.

Před zahájením prací na připojení spotřebiče k elektrické síti se seznamte s normami: EN 60335-1, EN 60335-2-60 (Tyto normy mimo jiné uvádějí specifické požadavky na bezpečné používání vodních vířivých koupelových spotřebičů pro použití v domácnosti, jejichž jmenovité napětí nepřesahuje u domácích koupelí napětí 230-240 V pro jednofázové spotřebiče. Tato norma platí také pro zařízení zajišťující cirkulaci vzduchu nebo vody ve společných koupelových spotřebičích).

Krok 5 – Zkouška těsnosti vany během instalace

Po prvotním umístění a vyrovnaní vany je potřeba vanu připojit k vodovodnímu a odpadnímu systému. Také je potřeba nastavit pomocí závitového kolíku výšku zátky přepadového a odtokového systému. Poté je potřeba vanu napustit teplou vodou 3 cm pod úroveň přepadu.

Vizuálně kontrolujte vnější povrch dna, všechny armatury a potrubí. Důležité je zkontrolovat těsnost přípojky baterie a jejího připojovacího potrubí. Pokud je pozorování pozitivní, aktivujte na 10 minut masážní systémy. Po úplném vypnutí nechte vanu 1 hodinu napuštěnou vodou a opět vše vizuálně zkontrolujte. Pokud je kontrola pozitivní, vypusťte vanu a pokračujte v samotné instalaci.

V případě jakéhokoliv úniku vody utáhněte a opět zkontrolujte problematickou část. V případě většího poškození či úniku kontaktujte prodejce.

Vana se umístí přibližně 2 mm od stěn, aby se izolovali vibrace. Vzniklá mezera se vyplní sanitárním silikonem a těsnící páskou.

Krok 6 – Použití a naplnění vany

Při používání hydromasážního systému je důležité, aby hladina vody zakrývala všechny trysky a byla 3 cm pod přepadem. Pokud je hladina vody ve vaně při aktivaci hydromasážních systémů příliš nízká, může dojít ke stříkajícímu efektu v důsledku nedostatečného množství vody ve vaně. Hydromasážní systémy vždy aktivujte až po vstupu do vany.

Návod k obsluze ovládacího panelu

Ovládací panel



- | | |
|------------------------|---|
| 1. Vodní masáž On/Off | 7. TUN+ Ovládání hlasitosti/vyhledávání stanic |
| 2. Jacuzzi On/Off | 8. TUN Vyhledávání stanic |
| 3. Ohřev vody | 9. Rádío FM/AM, připojení externího zařízení |
| 4. Zámek | 10. Ovládání hlasitosti/vyhledávání stanic |
| 5. LED osvětlení | 11. Volba hlasitosti zvuku |
| 6. Ozonátor | 12. On/Off |

- Pro zapnutí funkcí vany stiskněte tlačítko On/Off (12). Při zapnutí se panel rozsvítí a aktivuje se možnost výběru funkcí. Vypnutí provedete opakovaným stiskem tlačítka.
- Stisknutím tlačítka Led osvětlení (5) zapnete či vypnete podvodní osvětlení vany. Opakovaným stiskem nastavujeme intenzitu či barvu osvětlení.
- Hydromasáž – hydromasáž aktivujete stisknutím tlačítka Vodní masáž (1). Hydromasáž lze aktivovat pouze v případě, kdy hladina vody je nad horní hranicí trysek. Stiskem stejného tlačítka masážní program vypnete.
- Jacuzzi – perličková masáž se aktivuje stiskem tlačítka Jacuzzi (2). Perličková masáž lze aktivovat pouze v případě, kdy hladina vody je nad horní hranicí trysek. Stiskem stejného tlačítka masážní program vypnete.
- Ozonátor – stiskem tlačítka (6) aktivujete dezinfekční program. Zamezíte tím vzniku pachů a bakterií v masážním systému vany.
- Funkce rádia – Rádio zapnete stiskem tlačítka FM/CD (9). Display se rozsvítí a rádio začne přehrávat poslední poslouchanou stanicí. Stiskem tlačítek + či – upravíte hlasitost. Vyhledávání stanic se provádí stisknutím tlačítka TUN (8). Automatické vyhledávání se zapne po držení tlačítka minimálně po dobu 2 sekund. Ruční vyhledávání se provádí pomocí stisku tlačítka TUN a tlačítek + či –.
- Ohřev vody – Pro udržování teploty vody pomocí ohřívače je potřeba nejprve pustit funkci vodní masáž (1) a teprve poté aktivovat tlačítko ohřevu vody (3). Po chvíli se na displeji zobrazí, že je funkce zapnutá. Pro nastavení požadované teploty vody je potřeba tlačítko podržet po dobu minimálně 2 sekund. Poté můžete pomocí tlačítek + či – nastavit požadovanou teplotu. Nezapomeňte na to, že ohřev vody slouží především k udržování teploty vody ve vaně, nikoli k ohřevu vody ze studené na horkou. Ohřev vody je vždy podmíněn cirkulací vody vodního čerpadla. Bez cirkulace může dojít k přehřátí a poškození systému vany.

8. Po každém vypuštění vany aktivujte vodní čerpadlo (1) na 2-3 sekundy. Dojde tak k odstranění zbytků vody z masážního systému vany. Zabráníte tak usazování vodního kamene a vzniku nepříjemných pachů.
9. Ve chvíli, kdy panel nereaguje na stisk žádného tlačítka, bylo aktivováno automatické uzamčení panelu. Pro jeho odblokování je potřeba stisknout tlačítko Zámek (4) a odemknout funkce panelu.

Možné problémy:

Nefunkční čerpadlo	<ol style="list-style-type: none"> 1. Uvolněná přípojka vzduchové hadice 2. Nefunkční vzduchový ventil 3. Porucha na přívodu ele. Napětí 4. Čerpadlo je zablokované 5. Poškození rozvodů čerpadla <p>Vždy je potřeba zkontrolovat zapojení a rozvody. Případně volat servis.</p>
Nelze nastavit síla masáže	<ol style="list-style-type: none"> 1. Nesprávné napájení – poškození zdroje či přívodu 2. Nefunkční regulační ventil 3. Vodní trysky jsou zablokované <p>Vždy je potřeba zkontrolovat zapojení a trysky. Případně volat servis.</p>
Sprchová hadice protéká	<ol style="list-style-type: none"> 1. Prasklé těsnění nebo samotná hadice 2. Uvolněné šroubení <p>Zkontrolujte těsnění, hadici i utažení. Případně vyměňte za nové.</p>
Vana nestojí v rovině	Seřídte vanu pomocí výškově nastavitelných nožiček a správně utáhněte zajišťovací šrouby.
Krycí panel nedoléhá	Seřídte vanu pomocí výškově nastavitelných nožiček do roviny a správně utáhněte zajišťovací šrouby.
Znečištěné díly	Pomocí jemného hadříku vyčistěte. Nevyužívejte nikdy agresivní chemii ani drátěnek či houbiček na nádobí.
Poškrábaná vana	<ol style="list-style-type: none"> 1. Přebrousit brusným papírem o hrubosti 2000 pro jemné dobrušovací práce 2. Vyleštěte zubní pastou nebo speciálním leštídem na hladké povrchy pomocí měkkého hadříku <p>V případě, že si na tyto práce netroufáte, pozvěte si odborníka na tyto práce.</p>

Údržba a čištění

Nenapouštějte do vany vodu o teplotě vyšší než 38 °C, může to poškodit akrylát.

Ujistěte se, že vždy před použitím, že je vana řádně uzemněna a nedošlo k poškození elektrického připojení.

Po každé koupeli zapněte vodní čerpadlo a funkci ozonu minimálně po dobu 10 minut. Dojde tak ke zničení bakterií a zamezíte tak vzniku nepříjemných pachů. Také po vypuštění vany aktivujte systém vodního čerpadla na 2-3 sekundy. Dojde tak k odstranění zbytků vody ze systému a také zamezíte vzniku usazenin a nepříjemných pachů.

Dezinfekce a čištění

Pro čištění vany používejte vlažnou hodu, jemný hadřík případně mycí prostředek určený pro mytí akrylátových van. Nikdy nepoužívejte agresivní čističe, ostré brusné hadry a houbičky či agresivní chemii.

Pravidelně, nejméně jednou za měsíc by se měl hydromasážní systém dezinfikovat:

- Naplnit vanu vodou asi 3 cm nad úroveň trysek
- Přidat desinfekční prostředek pro údržbu hydromasážních van
- Zapněte hydromasážní systém na 5-10 minut
- Vyprázdněte vanu
- Znovu naplňte vanu asi 3 cm nad úroveň trysek
- Aktivujte hydromasážní systém na 2 minut – dojde k propláchnutí systému
- Vyprázdněte vanu

Koupelová sůl se nedoporučuje nikdy sypat do prázdné vany, může způsobit povrchové poškození a oděrky. Nejlepší způsob využití je rozpustit vše v misce s vodou a teprve poté vlít do napuštěné vany.

Nikdy nenechávejte děti nebo nesvéprávné osoby bez dozoru ve vaně.

Masážní funkce vždy aktivujte pouze, když je vana správně napuštěná a Vy jste již ve vaně.

Ujistěte se, že správně proběhlo připojení elektrického připojení a vše je správně uzemněno.

Po použití vonných solí, olejčku či pěn do koupele vždy dezinfikujte hydromasážní systém.

Nikdy nezakrývejte či neucpávejte trysky. Můžete poškodit celý systém hydromasáže.

Dbejte na zdravotní rizika a omezení. Nepřekračujte doporučenou délku hydromasáže. V případě potíží ihned opusťte vanu. Nepoužívejte hydromasážní vanu a koupel po použití alkoholu či návykových látek.

Lidé se zdravotními komplikacemi (srdeční potíže, obezita, vysoký či nízký krevní tlak, cukrovkou, těhotné ženy) by se měli před použitím hydromasážní vany poradit o účincích se s ošetřujícím lékařem.

Záruční podmínky

Před instalací zkontrolujte úplnost produktu a jeho případné poškození v důsledku přepravy nebo skladování. Zkontrolujte povrchy instalovaných panelů. Poškození je nutné ihned reklamovat. Prodejce nepřebírá žádnou odpovědnost za škody způsobené během instalace nebo po ní. Prodejce nenes odpovědnost za náklady na instalaci nebo demontáž v důsledku chybné montáže nebo vad hlášených až po instalaci.

1. Záruka se vztahuje na výrobní vady výrobku a vady materiálů, z něhož je výrobek vyroben.
2. Záruka spočívá v opravě nebo výměně dílů, které výrobce považuje za vadné.
3. Záruční doba začíná běžet v okamžiku nákupu a řídí se reklamačním řádem a obchodními podmínkami.
4. Vady nebo poškození zboží zjištěné v záruční době budou odstraněny v předem dohodnuté době.
5. Prodejce nehradí náklady na demontáž nebo poškození dekorativního vybavení či dílů nesouvisející s vanou, které ztěžují přístup k výrobku (obklady, malba, zasklení). Ani náklady na uvedení těchto prvků do původního stavu po záruční opravě či výměně.
6. Pokud je před instalací nebo při ní zjištěna vada výrobku, je potřeba přerušit instalaci nebo používání vany a chybu ihned nahlásit prodejci.
7. Vyskytující se vadu je potřeba před dalším používáním odstranit.
8. Zákazník je povinen výrobek poskytnou k reklamaci čistý v souladu se základními hygienickými pravidly.
9. Poškození způsobené nevhodnou údržbou nebo využíváním, které není v souladu s návodem není možno nárokovat v reklamačním řízení.
10. Prodejce ani výrobce neodpovídá za škody způsobené nesprávnou péčí o výrobek.
11. Prodejce ani výrobce neodpovídá za škody způsobené neodbornou montáží.
12. Prodejce ani výrobce neposkytuje žádnou náhradu za nepřímé škody, které vznikly zákazníkovi, respektive třetím osobám v důsledku poškození zařízení.
13. Veškeré opravy, na které se nevztahuje záruka jsou zpoplatněny.