



Hydromasážní vana HYD-G0938

# NÁVOD K MONTÁŽI

Ve spolupráci s



[www.bps-koupelny.cz](http://www.bps-koupelny.cz)

## Důležité informace a upozornění

Děkujeme za důvěru, kterou jste nám projevili zakoupením našeho produktu. Pevně věříme, že budete nadmíru spokojeni a bude Vám sloužit po dlouhé roky.

**Před montáží si prosím pečlivě přečtěte následující pokyny. Schémata a nákresy v tomto návodu jsou zjednodušené a ilustrativní (mohou se lišit v drobných detailech). Obsahují veškeré nezbytné údaje pro správnou instalaci produktu.**

Nedodržení doporučení a pokynů v tomto návodu může být důvodem k zamítnutí reklamace. Veškeré vodovodní a elektrické zapojení by mělo být prováděno osobou kvalifikovanou a oprávněnou vykonávat tyto činnosti.

### Záruka

Dodavatel poskytuje záruku na viditelné a skryté vady v souladu s reklamačním řádem. Kupující musí splnit podmínky pro uplatnění reklamace umožňující správné posouzení uplatněné reklamace a její včasné vyřešení. Záruční podmínky jsou omezeny na výměnu či opravu vadného dílu. Materiál či díly, které byly jakýmkoliv způsobem dodatečně upravovány nebudou zahrnuty do reklamace a nebudou řešeny.

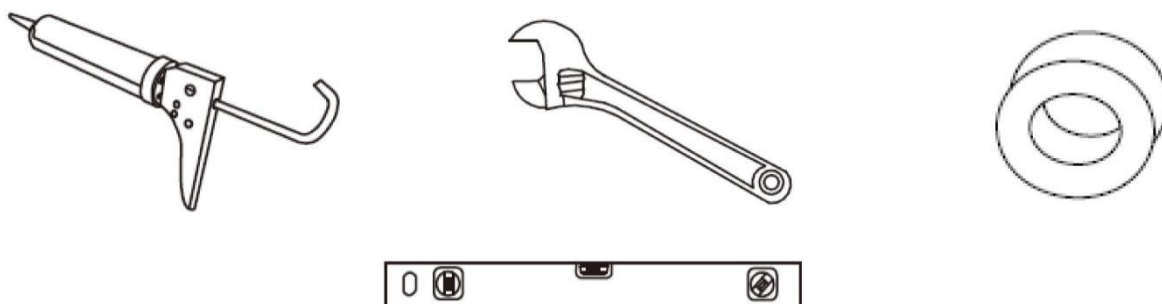
### Zákaznická péče

Při jakýchkoliv problémech a dotazech s montáží či využíváním sauny nás kontaktujte na e-mailu či telefonním čísle:

E-mail: [obchod@bps-koupelny.cz](mailto:obchod@bps-koupelny.cz)

Tel.: +420 608 247 630

## Nářadí potřebné k montáži



## Příprava místnosti

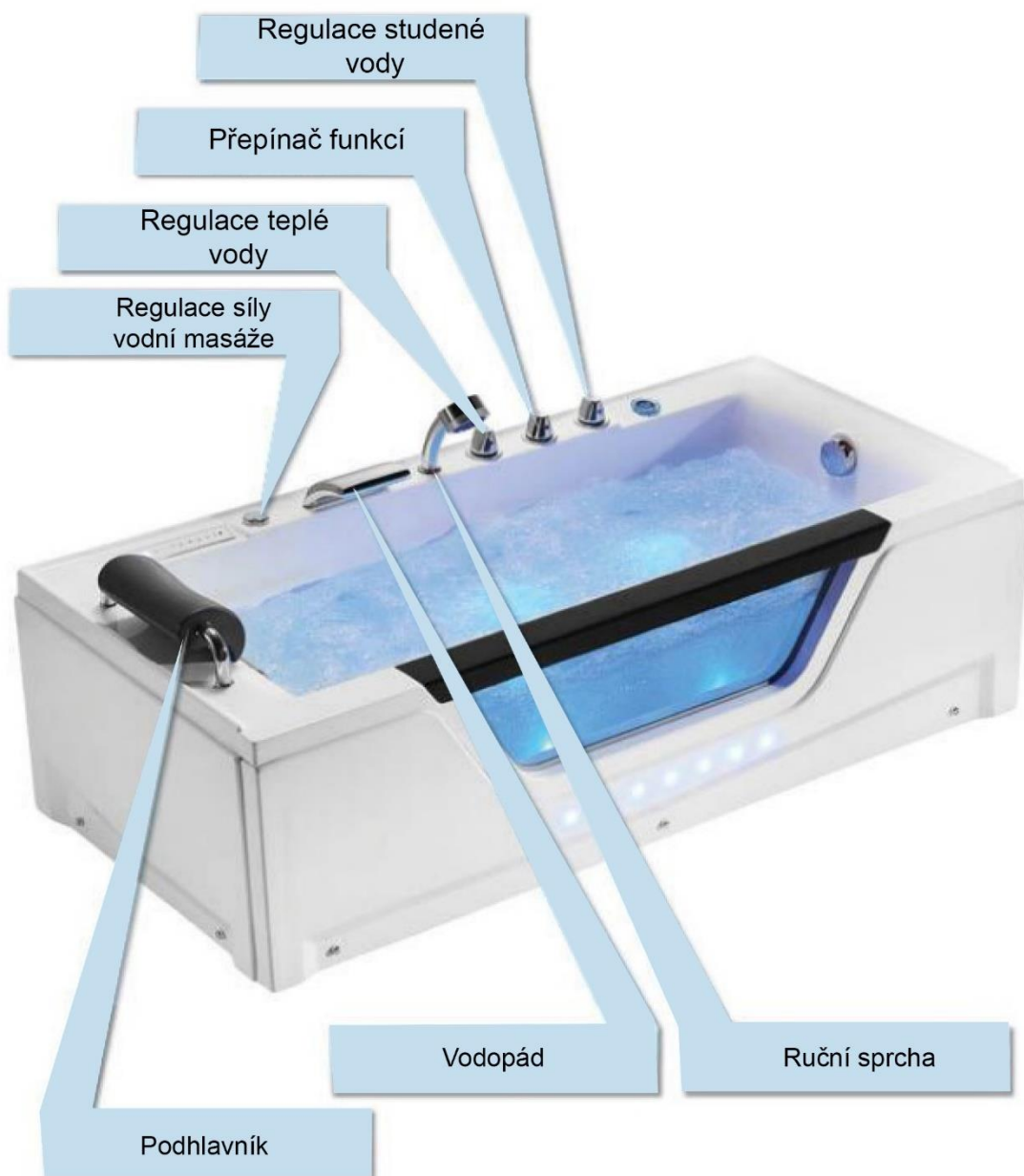
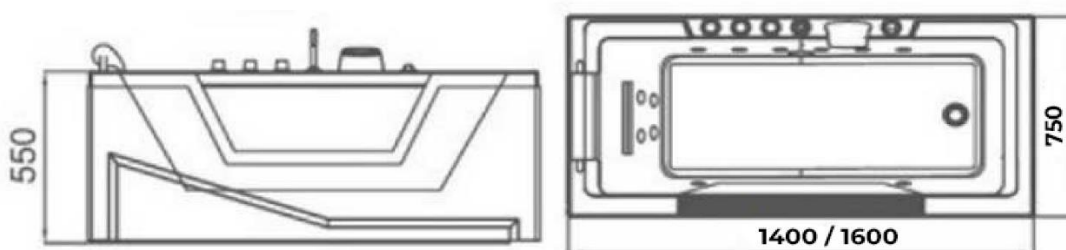
Při přípravě místnosti, ve které bude vana instalována je potřeba věnovat pozornost:

- Dostatečné rozměry místnosti pro manipulaci s vanou
- Napájení 220 V~
- Připravena vodovodní přípojka
- Připraven odpad pro odtok vody
- Rovná podlaha
- Dostatečné větrání místnosti
- V případě rohových van nesmí odchylka stěn přesáhnout 1 mm/mb

## Technické parametry

Doporučený tlak vody	2-4 bar
Doporučená teplota teplé vody	40-55 °C
Doporučená teplota studené vody	10-20 °C
Doporučená tvrdost vody	<15°n
Teplota okolí	15-30 °C
Napájecí napětí	~230 V, 50 Hz
Vnitřní napětí v řídicím obvodu	12 V
Jmenovité napětí osvětlení	12 V, výkon ≤10 W
Přepět'ová ochrana RDC	In= 30 mA
Ochrana IP	IPX4
Třída ochrany proti nárazu	I

## Popis vany a rozměry



## Před montáží

Před montáží zkontrolujte veškeré díly vany, kompletnost dodávky, škrábance či poškození. Pokud zjistíte nějaké poškození či nedostatky, nepouštějte se do samotné montáže a kontaktujte svého prodejce.

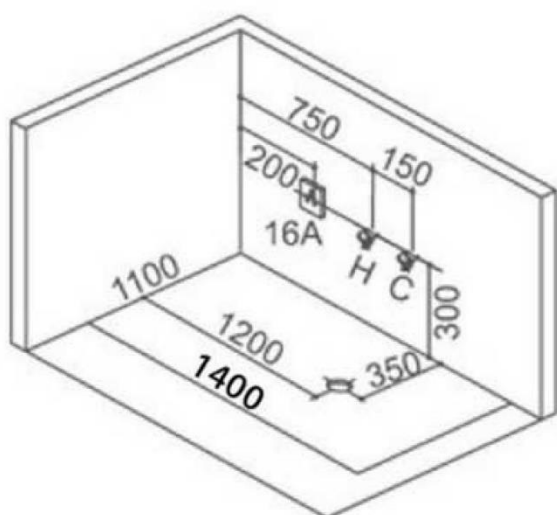
Instalace musí probíhat na měkkém a čistém povrchu, aby nedošlo k poškrábání dílů vany. Nepřebíráme žádnou odpovědnost za poškození způsobené během instalace nebo zjištěné po instalaci.

Vana by měla být přepravována v původním obalu výrobce. Při přemísťování vany v žádném případě neberte do rukou elektrické, hydraulické nebo vzduchové přívody. Rovněž se nedotýkejte skleněných obložení, jako jsou rámy nebo kolejničky. Pro bezpečné přemístění uchopte vanu za rám či nohy. Neneseme odpovědnost za škody způsobené nesprávnou manipulací s vanou.

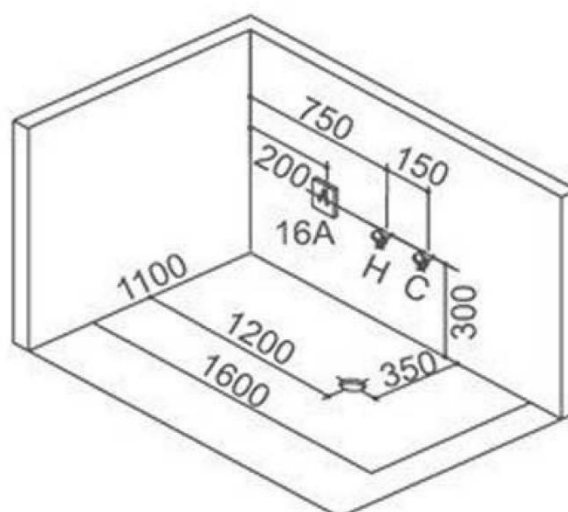
### Vybavení – Pumpy:

- 1 vodní pumpa o síle 1 HP
- 1 vzduchová pumpa – Jacuzzi 0,7 HP
- 1 ohřívač vody – 1,5 kW (1500 W), ohřívač neslouží k ohřevu vody, ale pouze k udržování požadované teploty

### Stavební připravenost:



Rozměr vany: 1400x750x550mm



1600x750x550mm

# Montáž

## Krok 1 – Regulace nožiček a instalace příslušenství

- Vyrovnajte vanu do roviny nastavením nožiček a poté utáhněte seřizovací šrouby do zajištěné polohy.
- Instalujeme opěrky hlavy, vodovodní kohoutek a sprchovou hlavici

*Nežádoucím únikům vody zabráníme tím, když vanu budeme instalovat na dokonale rovný povrch podlahy.*

Ze všech chromovaných a akrylových povrchů je potřeba sundat ochranné fólie.

Nožičky jsou na vaně namontované již z výroby. Mohou mít škrábance nebo oděrky, které nejsou viditelné. Tyto lehké oděrky nemají vliv na funkčnost a není potřeba jejich výměny.



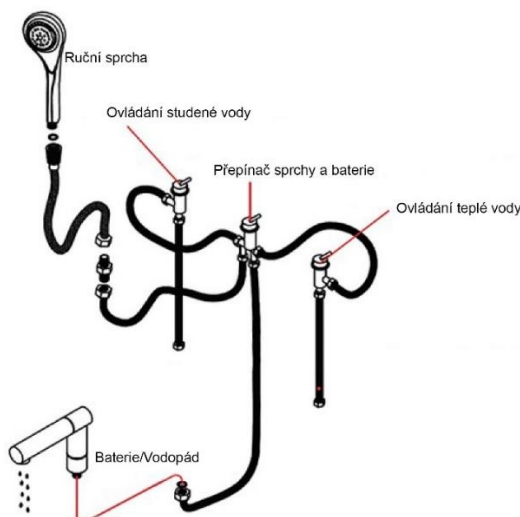
## Krok 2 – Připojení k vodovodnímu systému

Vířivou vanu lze napouštět pomocí vanové baterie s výtokem nebo sprchy. Nástěnné přípojky teplé a studené vody s vnějším závitem R ½ " pro připojení zesílených flexibilních hadic o délce cca 2 m a přívodním tlaku 2,5 – 5 bar.

Odpadní potrubí v průměrech od 32 mm do 50 mm. V případě potřeby může být použita vhodná redukce. Přívodní hadice doporučujeme barevně odlišit, studená = modrá, teplá=červená.

**POZOR: Aby nedošlo k přetečení vany, musí být naplněna maximálně do hloubky o 3 cm nižší než je úroveň přepadové zátky.**

Matice u hadic utáhněte nejprve ručně, následně pomocí vhodného klíče je utáhněte tak, aby nedošlo k překroucení či zalomení matice.



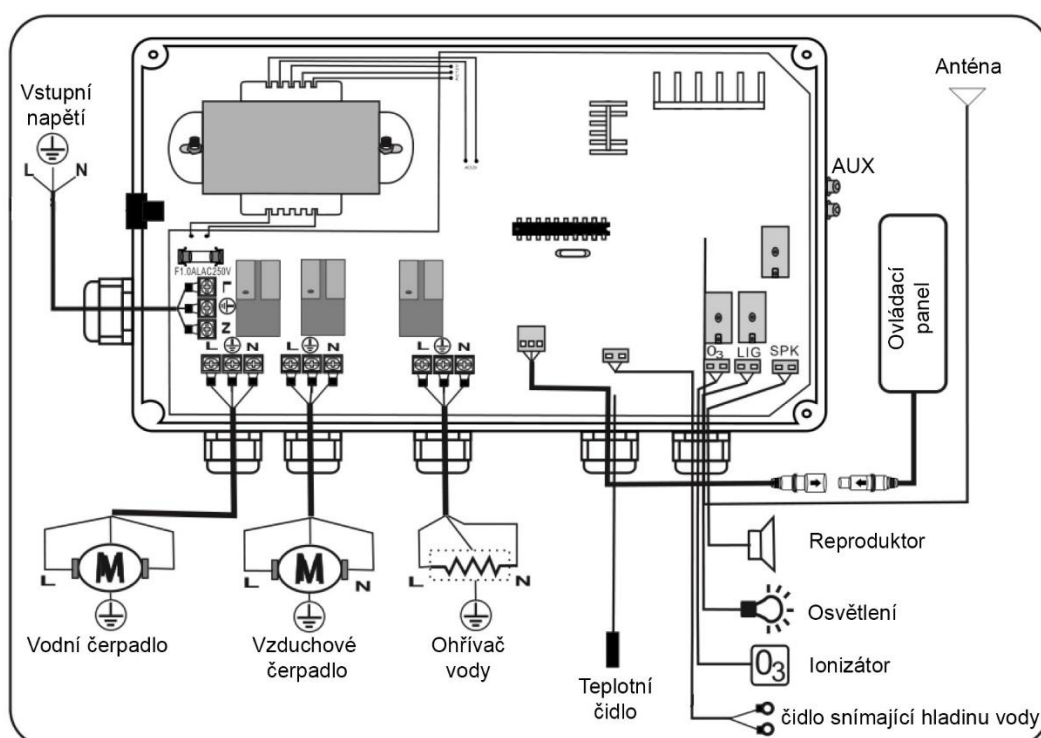
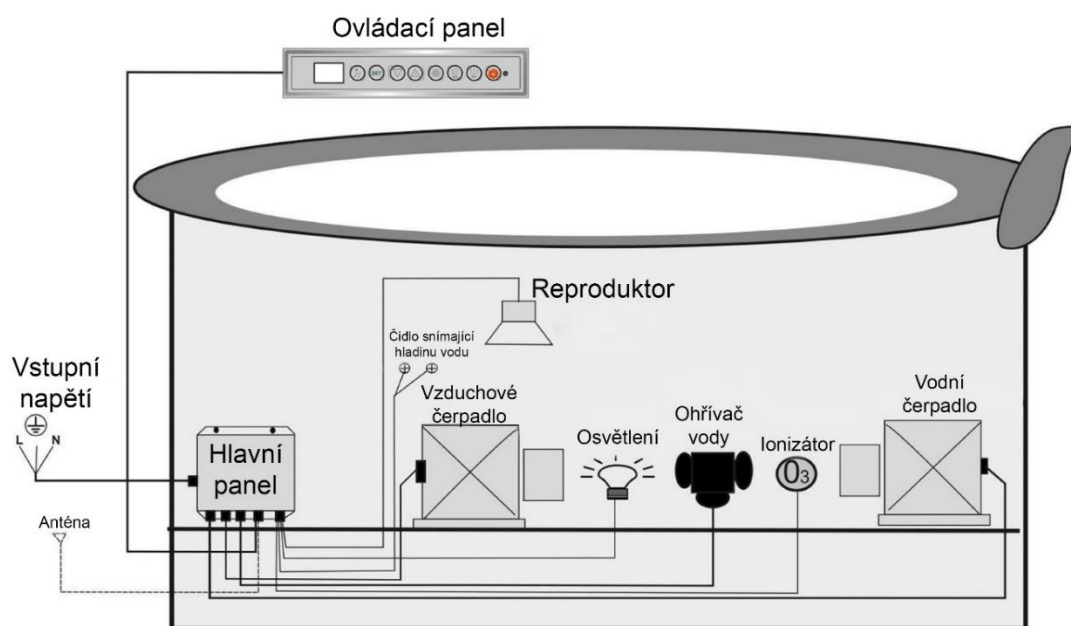
## Krok 3 – Připojení k odpadu

Kanalizační přípojka by měla být provedena z trubky o průměru 50 mm, zakončené redukčním pryžovým těsněním. Vany jsou vybaveny sifony o průměru od 32 mm do 50 mm, takže při připojování by mělo být podle potřeby použito redukční gumové těsnění.

## Krok 4 – Elektrické připojení

Elektrická instalace musí být provedena v souladu s místními elektrotechnickými předpisy oprávněnou osobou vykonávat tyto činnosti. Vanu stačí připojit k elektrické síti a vše je plně funkční.

Schéma zapojení elektroniky ve vaně:



## **Krok 5 – Zkouška těsnosti vany během instalace**

Po prvotním umístění a vyrovnaní vany je potřeba vanu připojit k vodovodnímu a odpadnímu systému. Také je potřeba nastavit pomocí závitového kolíku výšku zátky přepadového a odtokového systému. Poté je potřeba vanu napustit teplou vodou 3 cm pod úroveň přepadu.

Vizuálně kontrolujte vnější povrch dna, všechny armatury a potrubí. Důležité je zkontrolovat těsnost přípojky baterie a jejího připojovacího potrubí. Pokud je pozorování pozitivní, aktivujte na 10 minut masážní systémy. Po úplném vypnutí nechte vanu 1 hodinu napuštěnou vodou a opět vše vizuálně zkontrolujte. Pokud je kontrola pozitivní, vypusťte vanu a pokračujte v samotné instalaci.

V případě jakéhokoliv úniku vody utáhněte a opět zkontrolujte problematickou část.

V případě většího poškození či úniku kontaktujte prodejce.

Vana se umístí přibližně 2 mm od stěn, aby se izolovali vibrace. Vzniklá mezera se vyplní sanitárním silikonem a těsnící páskou.

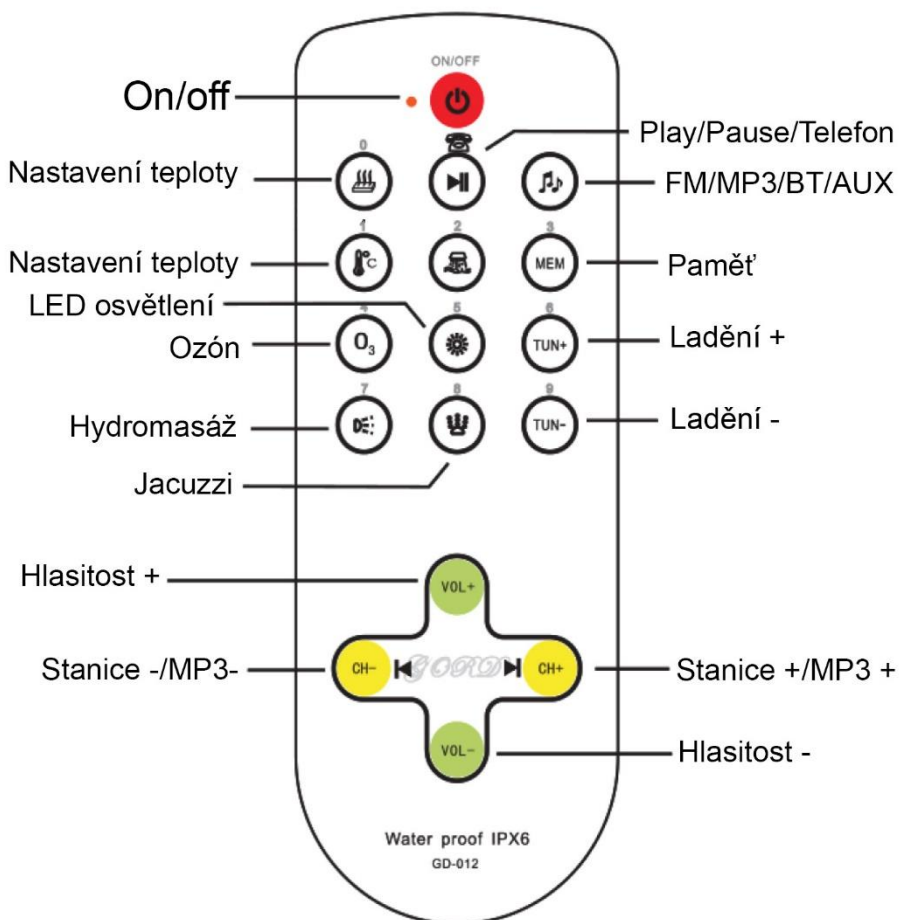
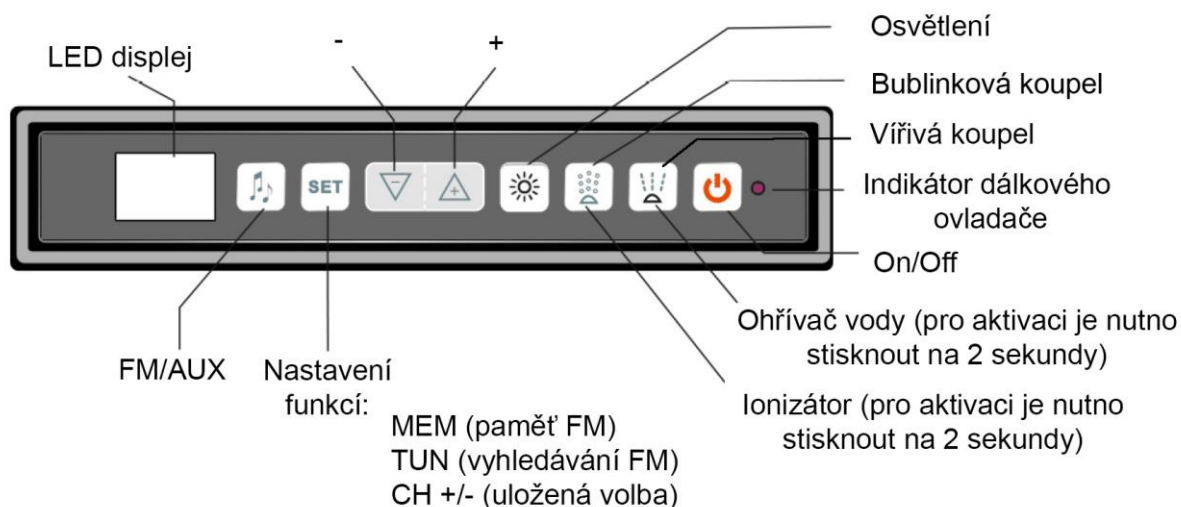
## **Krok 6 – Použití a naplnění vany**

Při používání hydromasážního systému je důležité, aby hladina vody zakrývala všechny trysky a byla 3 cm pod přepadem. Pokud je hladina vody ve vaně při aktivaci hydromasážních systémů příliš nízká, může dojít ke stříkajícímu efektu v důsledku nedostatečného množství vody ve vaně. Hydromasážní systémy vždy aktivujte až po vstupu do vany.



# Návod k obsluze ovládacího panelu

V závislosti na konfiguraci vany může být vana vybavena různými ovládacími panely a panely se mohou mírně vzhledově lišit. Vyobrazené ikony mají stejnou funkci.



Tlačítko ON/OFF na dálkovém ovladači zapne či vypne hydromasážní vanu. Současně se na displeji zobrazí aktuální a uživatelem nastavená preferovaná teplota vody. Systém je přednastaven na 38 °C.

*Upozornění:*

Vodní hydromasážní čerpadlo se na základě dostatečné výše vodní hladiny uvede stiskem tlačítka do provozu. Maximální doba běhu je 60 minut. Poté se čerpadlo automaticky vypíná.

### **Ohřev vody:**

Ohřev vody funguje pouze synchronně s funkcí hydromasáže. Pokud je hydromasáž aktivována, lze zapnout ohřev vody pomocí tlačítka nastavení teploty a na displeji se zobrazí ikona ohřevu. Ohřívač vody se řídí aktuální teplotou vody a nastavením požadované teploty vody. Ve chvíli, kdy je voda ohřáta na požadovanou teplotu, ohřívač se automaticky vypne. Ohřívač se automaticky opět sepne, když teplota vody spadne o 2 °C.

*Upozornění:*

Nikdy nespínejte samostatný ohřev vody bez vodního čerpadla hydromasáže. Ohřátá voda se nedostane do oběhu a hrozí poškození systému ohřevu. Při zapnutém ohřevu vody vodní čerpadlo funguje na ručního vypnutí a nebude po 60 minutách aktivován.

Rozsah nastavení teploty je 20-45 °C.

### **Hydromasáž – vodní pumpa:**

Stiskem tlačítka hydromasáže se aktivuje vodní čerpadlo a aktivuje se hydromasážní program. Tento hydromasážní program se automaticky vypne po 60 minutách. (časový limit je deaktivován při sepnutém časovém limitu)

*Upozornění:*

Pokud je hladina vody během provozu vodního čerpadla – hydromasáže nedostatečná, začne na displeji blikat ikona vodovodního kohoutku a deaktivují se hydromasážní systémy a ohřev vody. Po dopuštění vody na požadovanou hladinu se systémy spustí s původním nastavením před vypnutím.

### **Jacuzzi – vzduchová pumpa:**

Stisknutím tlačítka Jacuzzi se aktivuje vzduchové čerpadlo a sepne se perličková masáž. Aktivace tohoto systému se zobrazí na displeji. Funkce Jacuzzi má také nastaven časový limit 60 minut a automaticky se vypíná.

### **Osvětlení:**

Podvodní osvětlení se automaticky spouští aktivací hydromasážního programu. Stisknutím tlačítka osvětlení je můžete vypnout či zapnout.

### **Sterilizace Ozonem:**

Stisknutím tlačítka zapnete nebo vypnete dezinfekční program a na displeji se zobrazí O<sup>3</sup>. Program běží 30 minut a poté se automaticky vypíná.

### **Zámek klávesnice:**

Pokud se po dobu delší než 2 minuty nepoužívá žádná z nastavovacích funkcí dojde automaticky k uzamčení ovládacího panelu. Pro odemknutí panelu je potřeba déle stisknout tlačítko On/Off a panel se odblokuje.

### **Rádio:**

Umístěte již při instalaci vany anténu do správné a ničím nekryté pozice. Jedině takto docílíme nerušeného poslechu a příjmu rádiových vln.

Stisknete tlačítko FM rádio a zobrazí se poslední uložená frekvence. Pro prvotní nastavení frekvencí je potřeba stisknout tlačítko TUN a naladit si požadované frekvence. Tlačítkem MEM je zle uložit do paměti. Takto lze uložit až 20 předvoleb. Přepínání uložených frekvencí poté probíhá pomocí tlačítek CH+/CH-.

### **Funkce MP3:**

Stisknutím tlačítka MP3 dojde k přepnutí rádia na funkci MP3. Připojte USB disk s hudbou a následně po načtení tlačítko play. Hlasitost a výběr skladeb se ovládá pomocí tlačítek kříže v dolní části ovladače.

### **Funkce párování pomocí Bluetooth:**

Opakovaným stiskem tlačítka BT aktivujete funkci BT do pohotovostního režimu. Aktivovaný režim poznáte zobrazením BT na displeji vany. Blikání nápisu znamená vyhledávání všech aktivních zařízení v okolí.

Pro připojení zařízení postupujte podle instrukcí zobrazených na displejích zařízení. Ve chvíli, kdy přestane nápis BT blikat je zařízení úspěšně spojeno se systémem vany a lze pustit hudbu.

V telefonu v hudebním přehrávači spusťte požadovanou hudbu, následně lze hudbu ovládat pomocí ovladače. Stisk tlačítka Play/Pause spustí či pozastaví přehrávání.

Stisknutím tlačítka Tun a následně +- lze přepínat mezi zvolenou skladbou.

### **Připojení pomocí AUX:**

Připojte kabel AUX ovládacímu panelu a opakovaně stiskněte tlačítko AUX. Následně se reguluje hlasitost a přehrávaná skladba pomocí kříže +- v dolní části ovladače.

### Regulace hlasitosti:

Hlasitost reproduktorů se ovládá stiskem tlačítka Vol+ a Vol-.

### Vypnutí systému a hudby:

Stisknutím tlačítka OFF dojde k vypnutí všech aktivovaných systémů včetně hudby.

### Doporučení/Bezpečnost:

K zapojení elektrických funkcí vždy využijte člověka, který má oprávnění zapojovat tyto zařízení aktuální vyhláškou dle platných zákonů.

Nezapomeňte na kvalitní elektrickou přípojku a uzemnění. Zařízení pracuje ve v prostorech se zvýšenou hladinou vlhkosti. Dbejte na kvalitní elektrickou zásuvku určenou do místností se zvýšenou vlhkostí.

Zařízení musí být řádně nainstalováno, ustaveno do roviny a zajištěno pomocí utahovacích šroubů na nožičkách.

### Možné problémy:

<b>Nefunkční čerpadlo</b>	<ol style="list-style-type: none"><li>1. Uvolněná přípojka vzduchové hadice</li><li>2. Nefunkční vzduchový ventil</li><li>3. Porucha na přívodu ele. Napětí</li><li>4. Čerpadlo je zablokované</li><li>5. Poškození rozvodů čerpadla</li></ol> <p>Vždy je potřeba zkontrolovat zapojení a rozvody. Případně volat servis.</p>
<b>Nelze nastavit síla masáže</b>	<ol style="list-style-type: none"><li>1. Nesprávné napájení – poškození zdroje či přívodu</li><li>2. Nefunkční regulační ventil</li><li>3. Vodní trysky jsou zablokované</li></ol> <p>Vždy je potřeba zkontrolovat zapojení a trysky. Případně volat servis.</p>
<b>Sprchová hadice protéká</b>	<ol style="list-style-type: none"><li>1. Prasklé těsnění nebo samotná hadice</li><li>2. Uvolněné šroubení</li></ol> <p>Zkontrolujte těsnění, hadici i utažení. Případně vyměňte za nové.</p>
<b>Vana nestojí v rovině</b>	<p>Seřídte vanu pomocí výškově nastavitelných nožiček a správně utáhněte zajišťovací šrouby.</p>
<b>Krycí panel nedoléhá</b>	<p>Seřídte vanu pomocí výškově nastavitelných nožiček do roviny a správně utáhněte zajišťovací šrouby.</p>
<b>Znečištěné díly</b>	<p>Pomocí jemného hadříku vyčistěte. Nevyužívejte nikdy agresivní chemii ani drátěnek či houbiček na nádobí.</p>
<b>Poškrábaná vana</b>	<ol style="list-style-type: none"><li>1. Přebrousit brusným papírem o hrubosti 2000 pro jemné dobrušovací práce</li><li>2. Vyleštěte zubní pastou nebo speciálním leštidlem na hladké povrchy pomocí měkkého hadříku</li></ol> <p>V případě, že si na tyto práce netroufáte, pozvěte si odborníka na tyto práce.</p>

# Údržba a čištění

Nenapouštějte do vany vodu o teplotě vyšší než 38 °C, může to poškodit akrylát.

Ujistěte se, že vždy před použitím, že je vana řádně uzemněna a nedošlo k poškození elektrického připojení.

## Dezinfekce a čištění

Pravidelně, nejméně jednou za měsíc by se měl hydromasážní systém dezinfikovat.

- Naplnit vanu vodou asi 3 cm nad úroveň trysek
- Přidat desinfekční prostředek pro údržbu hydromasážních van
- Zapněte hydromasážní systém na 5-10 minut
- Vyprázdněte vanu
- Znovu naplňte vanu asi 3 cm nad úroveň trysek
- Aktivujte hydromasážní systém na 2 minut – dojde k propláchnutí systému
- Vyprázdněte vanu

Koupelová sůl se nedoporučuje nikdy sypat do prázdné vany, může způsobit povrchové poškození a oděrky. Nejlepší způsob využití je rozpustit vše v misce s vodou a teprve poté vlít do napuštěné vany.

Nikdy nenechávejte děti nebo nesvéprávné osoby bez dozoru ve vaně.

Masážní funkce vždy aktivujte pouze, když je vana správně napuštěná a Vy jste již ve vaně.

Ujistěte se, že správně proběhlo připojení elektrického připojení a vše je správně uzemněno.

Po použití vonných solí, olejčku či pěn do koupele vždy dezinfikujte hydromasážní systém.

Nikdy nezakrývejte či neucpávejte trysky. Můžete poškodit celý systém hydromasáže.

Dbejte na zdravotní rizika a omezení. Nepřekračujte doporučenou délku hydromasáže. V případě potíží ihned opusťte vanu. Nepoužívejte hydromasážní vanu a koupel po použití alkoholu či návykových látek.

Lidé se zdravotními komplikacemi (srdeční potíže, obezita, vysoký či nízký krevní tlak, cukrovkou, těhotné ženy) by se měli před použitím hydromasážní vany poradit o účincích se s ošetřujícím lékařem.

## Záruční podmínky

Před instalací zkontrolujte úplnost produktu a jeho případné poškození v důsledku přepravy nebo skladování. Zkontrolujte povrchy instalovaných panelů. Poškození je nutné ihned reklamovat. Prodejce nepřebírá žádnou odpovědnost za škody způsobené během instalace nebo po ní. Prodejce nenese odpovědnost za náklady na instalaci nebo demontáž v důsledku chybné montáže nebo vad hlášených až po instalaci.

1. Záruka se vztahuje na výrobní vady výrobku a vady materiálů, z něhož je výrobek vyroben.
2. Záruka spočívá v opravě nebo výměně dílů, které výrobce považuje za vadné.
3. Záruční doba začíná běžet v okamžiku nákupu a řídí se reklamačním řádem a obchodními podmínkami.
4. Vady nebo poškození zboží zjištěné v záruční době budou odstraněny v předem dohodnuté době.
5. Prodejce nehradí náklady na demontáž nebo poškození dekorativního vybavení či dílů nesouvisející s vanou, které ztěžují přístup k výrobku (obklady, malba, zasklení). Ani náklady na uvedení těchto prvků do původního stavu po záruční opravě či výměně.
6. Pokud je před instalací nebo při ní zjištěna vada výrobku, je potřeba přerušit instalaci nebo používání vany a chybu ihned nahlásit prodejci.
7. Vyskytující se vadu je potřeba před dalším používáním odstranit.
8. Zákazník je povinen výrobek poskytnou k reklamaci čistý v souladu se základními hygienickými pravidly.
9. Poškození způsobené nevhodnou údržbou nebo využíváním, které není v souladu s návodem není možno nárokovat v reklamačním řízení.
10. Prodejce ani výrobce neodpovídá za škody způsobené nesprávnou péčí o výrobek.
11. Prodejce ani výrobce neposkytuje žádnou náhradu za nepřímé škody, které vznikly zákazníkovi, respektive třetím osobám v důsledku poškození zařízení.
12. Veškeré opravy, na které se nevztahuje záruka jsou zpoplatněny.