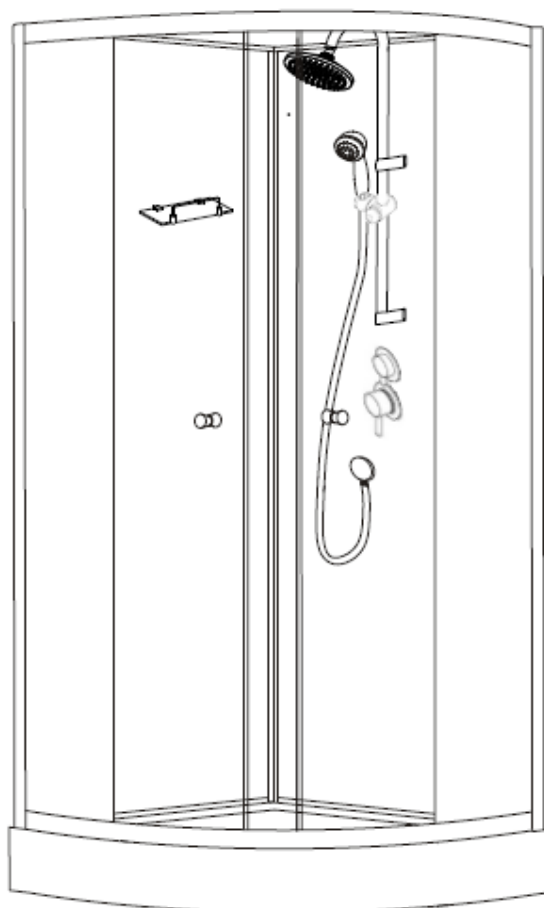
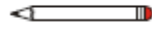


Návod k montáži – Sprchový box HYD-SB R313B

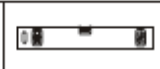
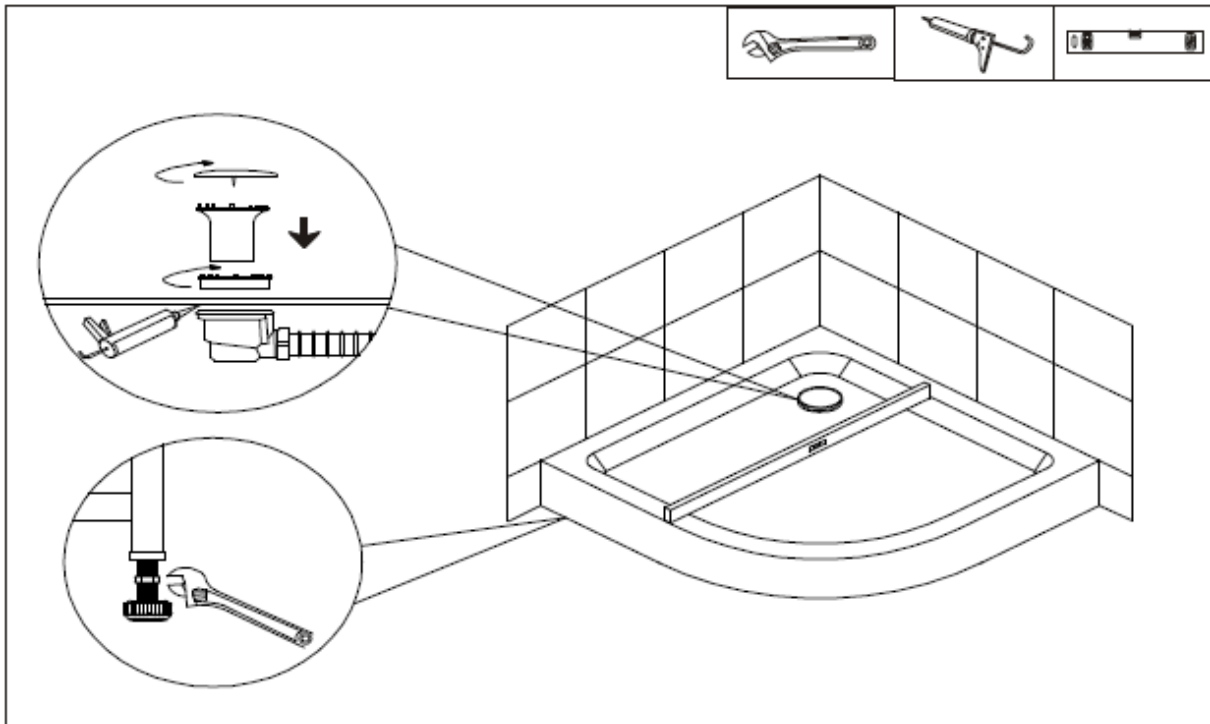


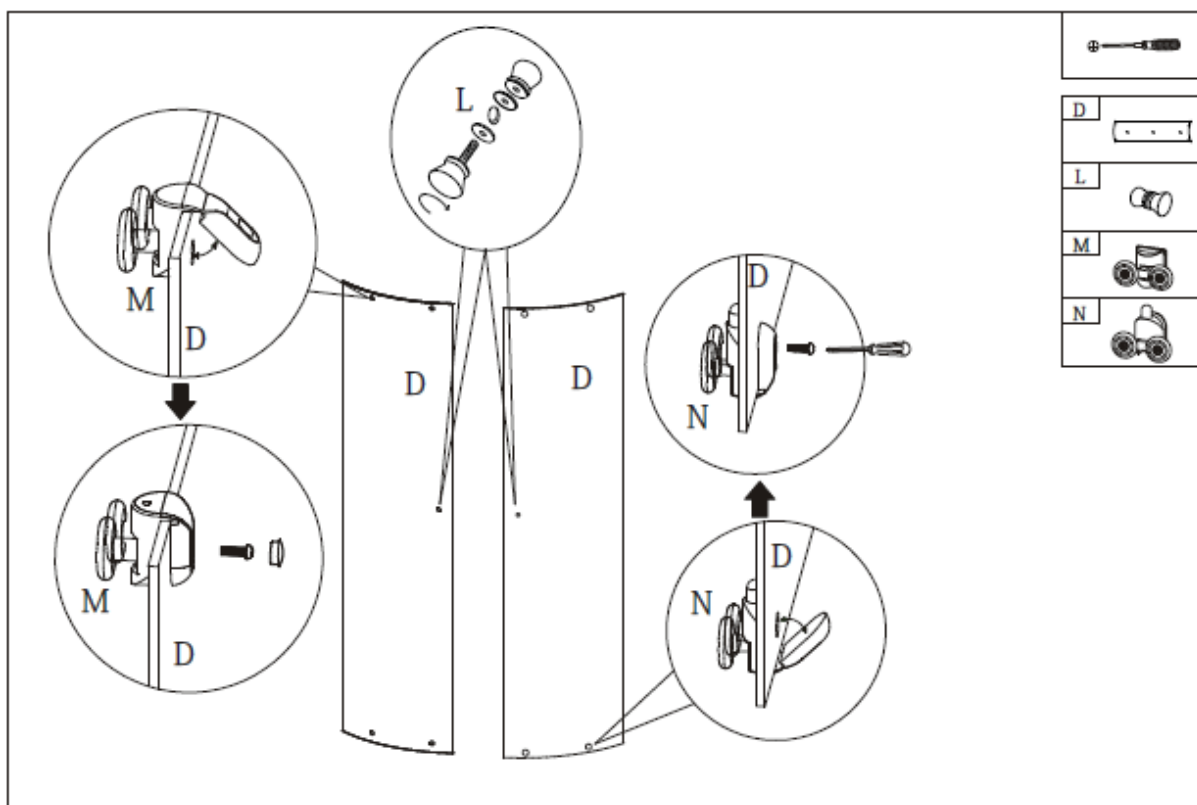
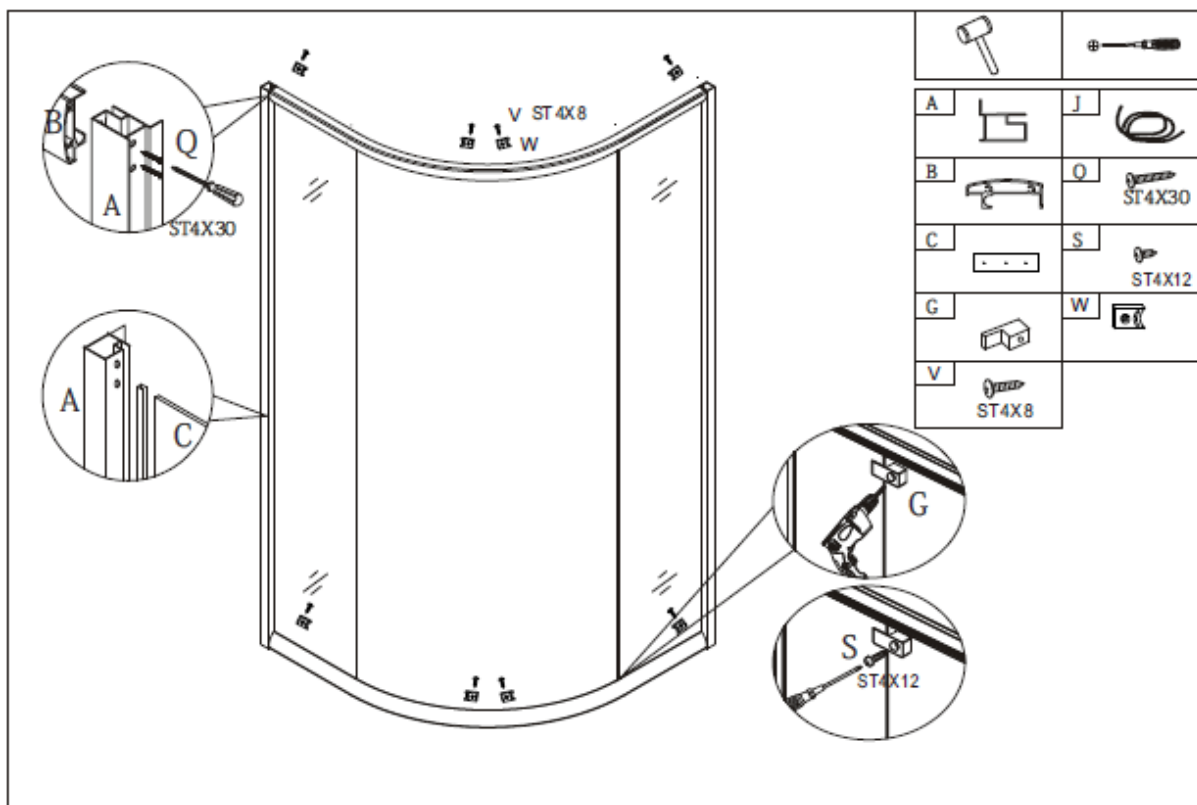


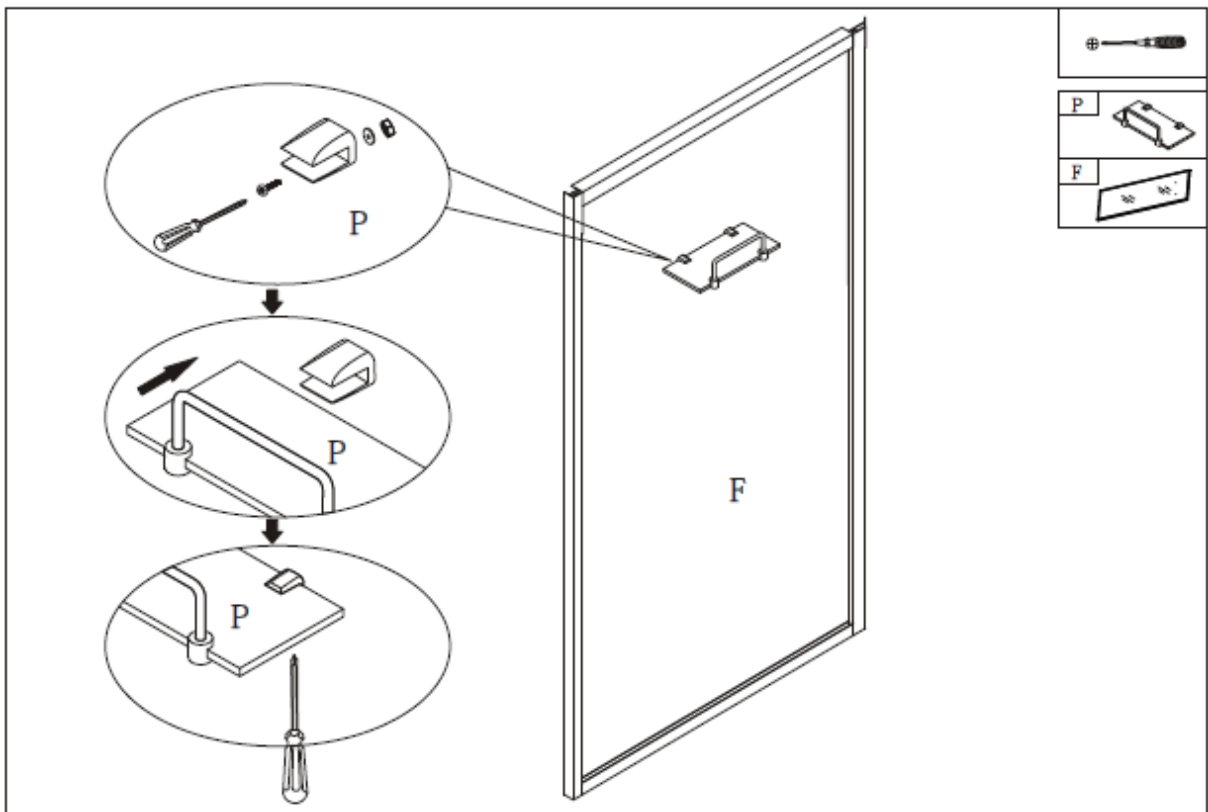
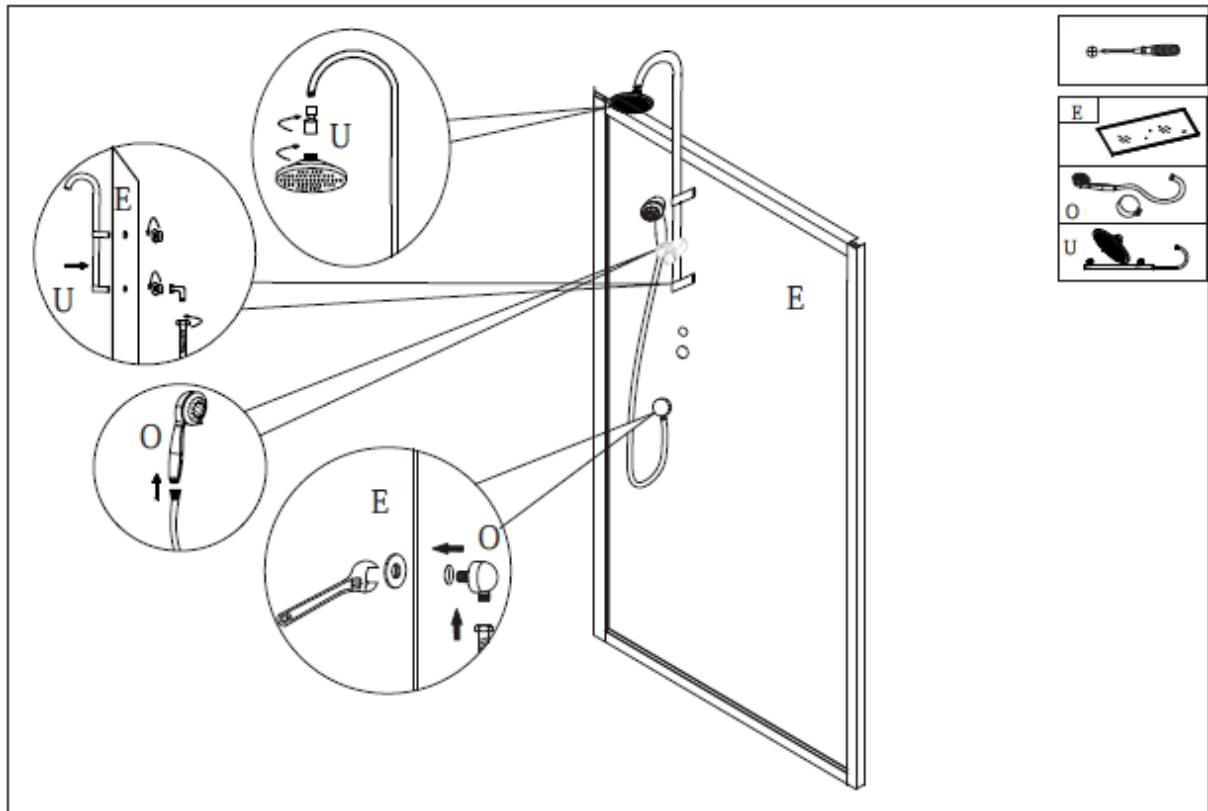
A		X2
B		X2
C		X2
D		X2
E		X1
F		X1
G		X4
H		X4

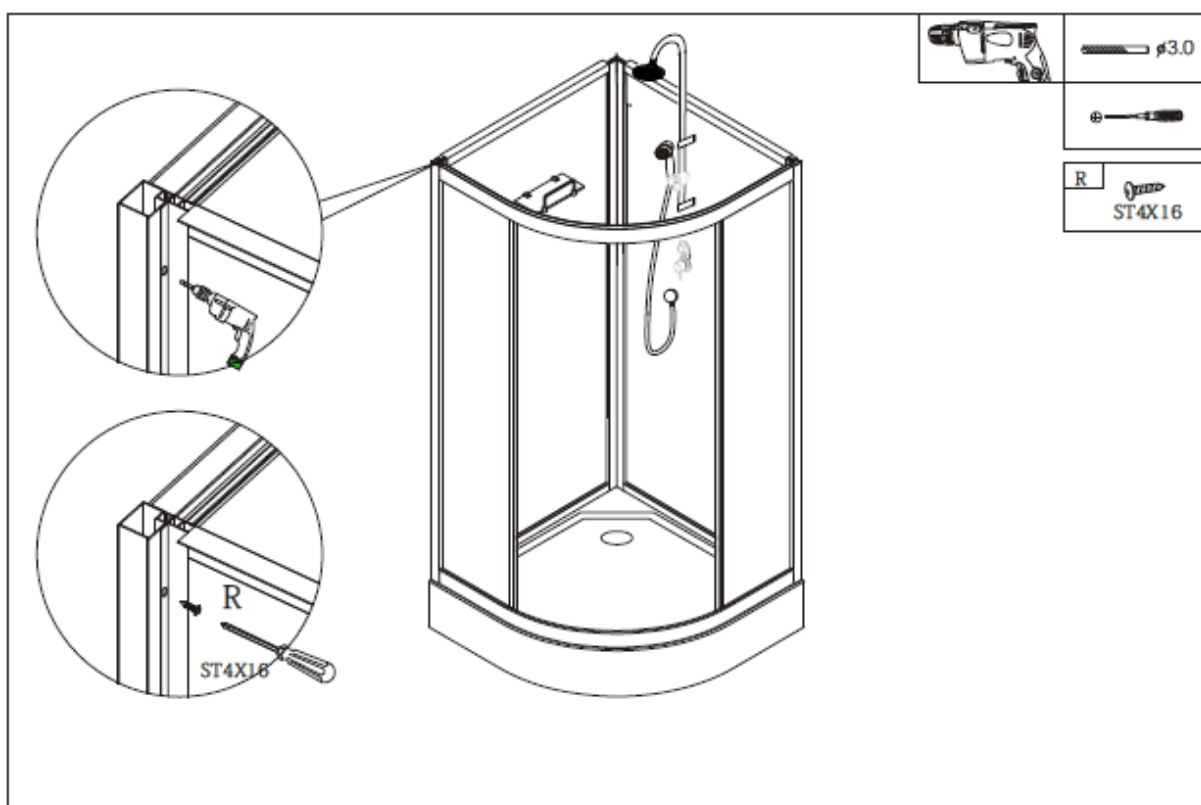
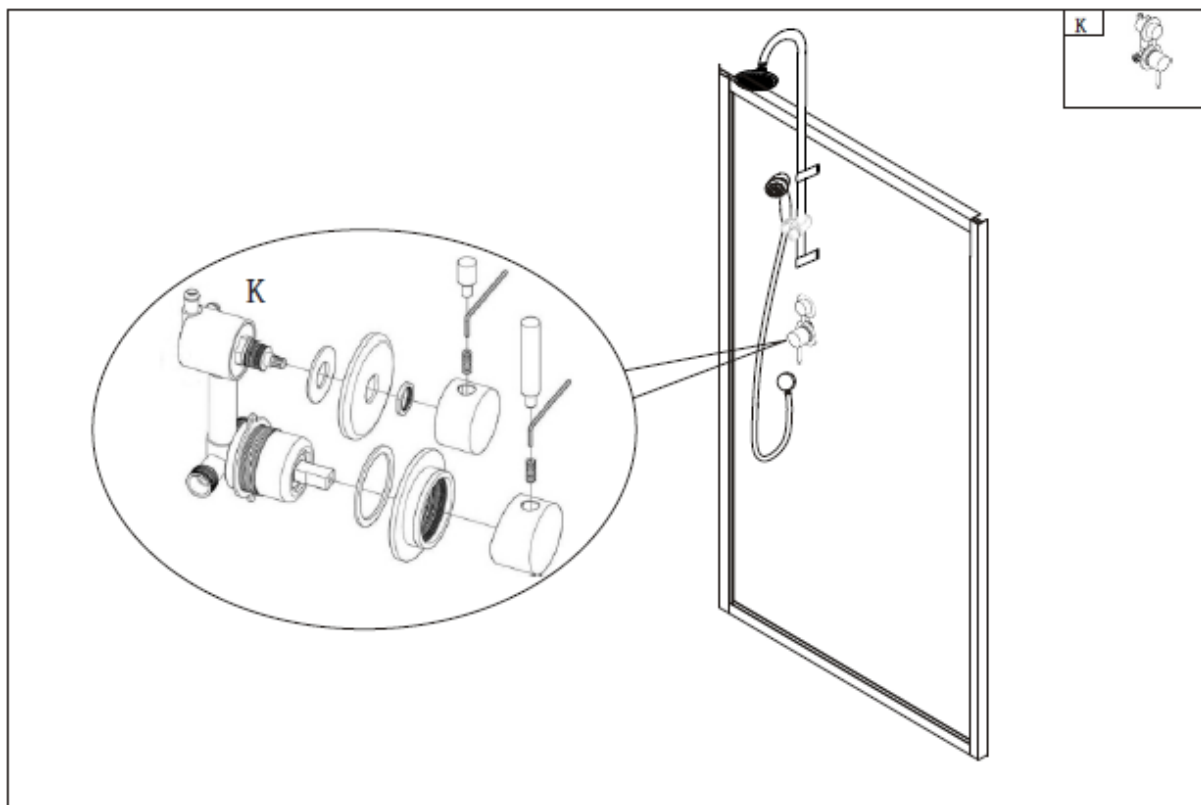
I		X1
J		X1
K		X1
L		X2
M		X4
N		X4
O		X1
P		X1

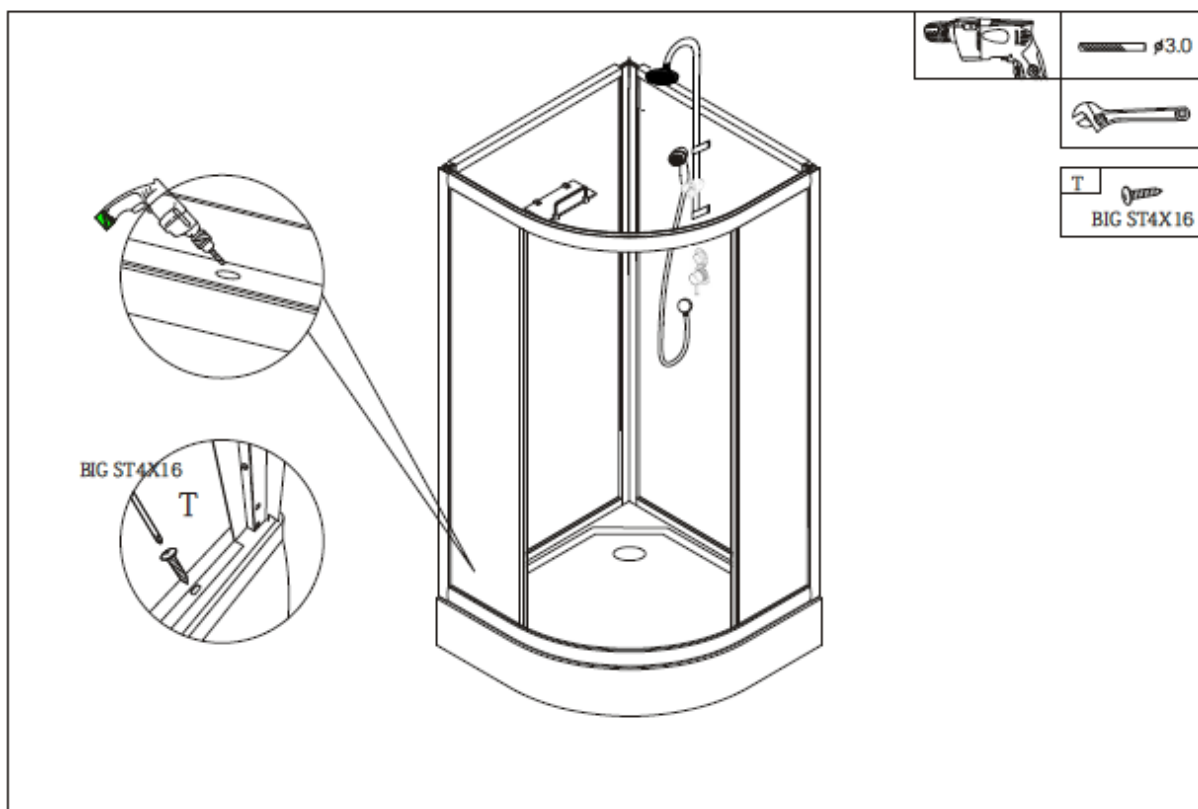
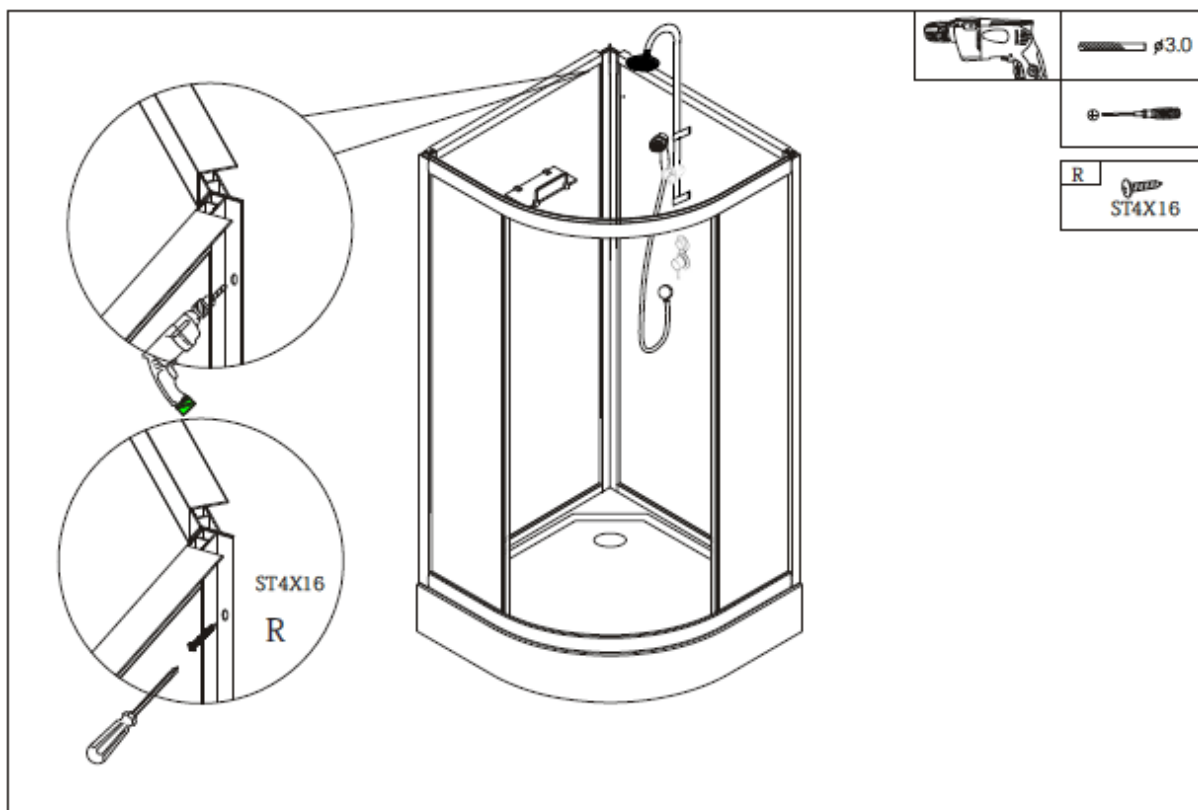
Q		X8
R		X12
S		X4
T		X6
U		X1
V		X8
W		X8

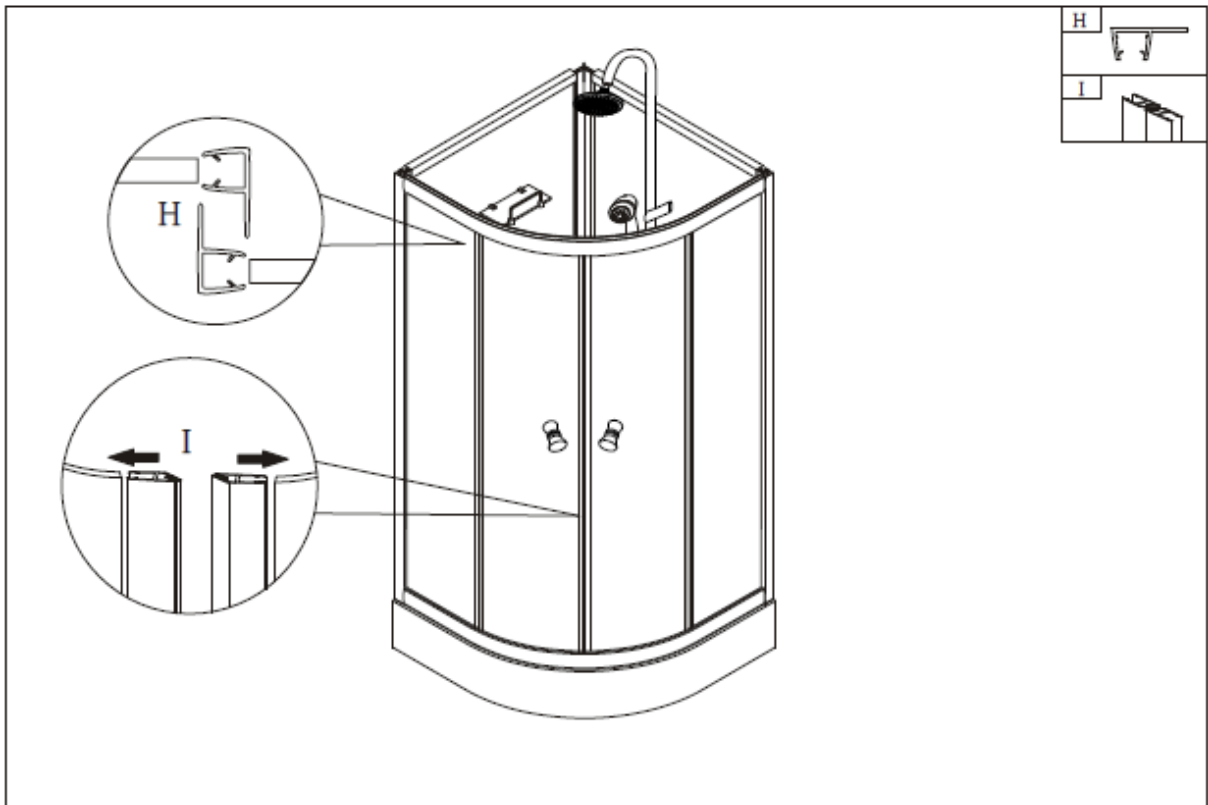
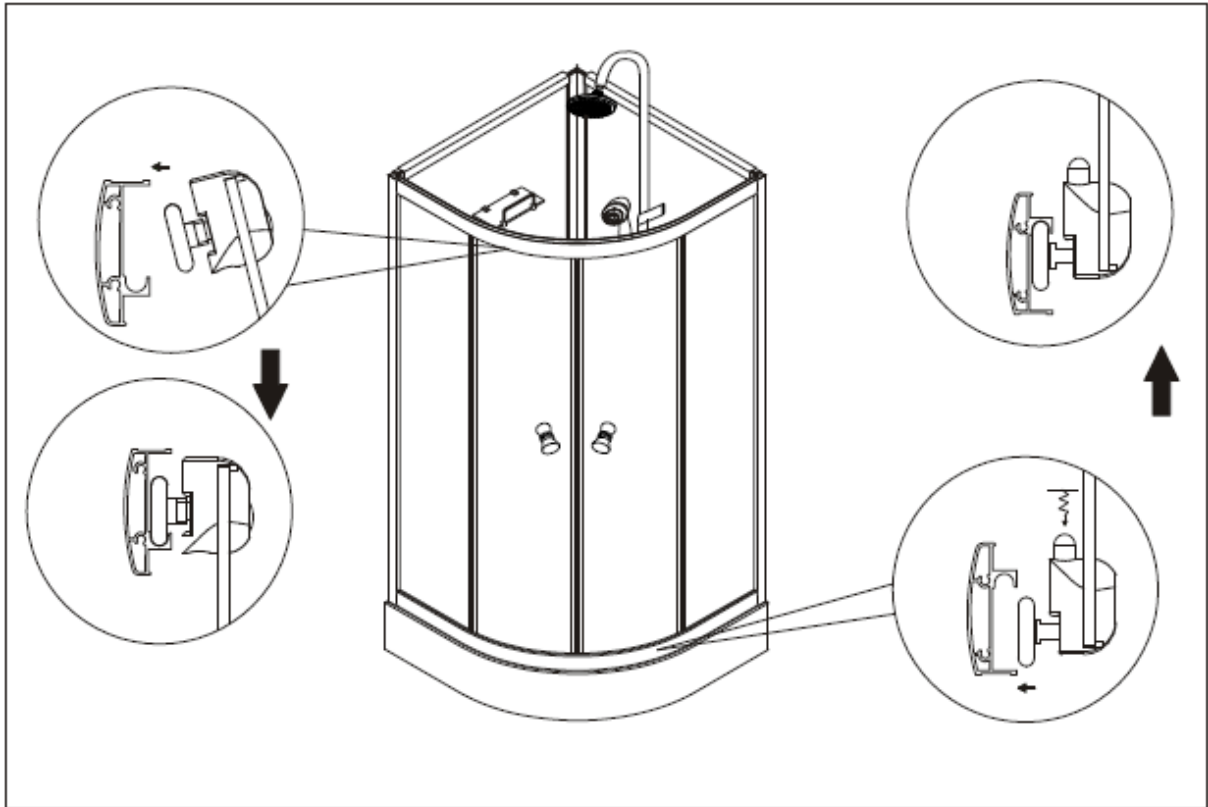


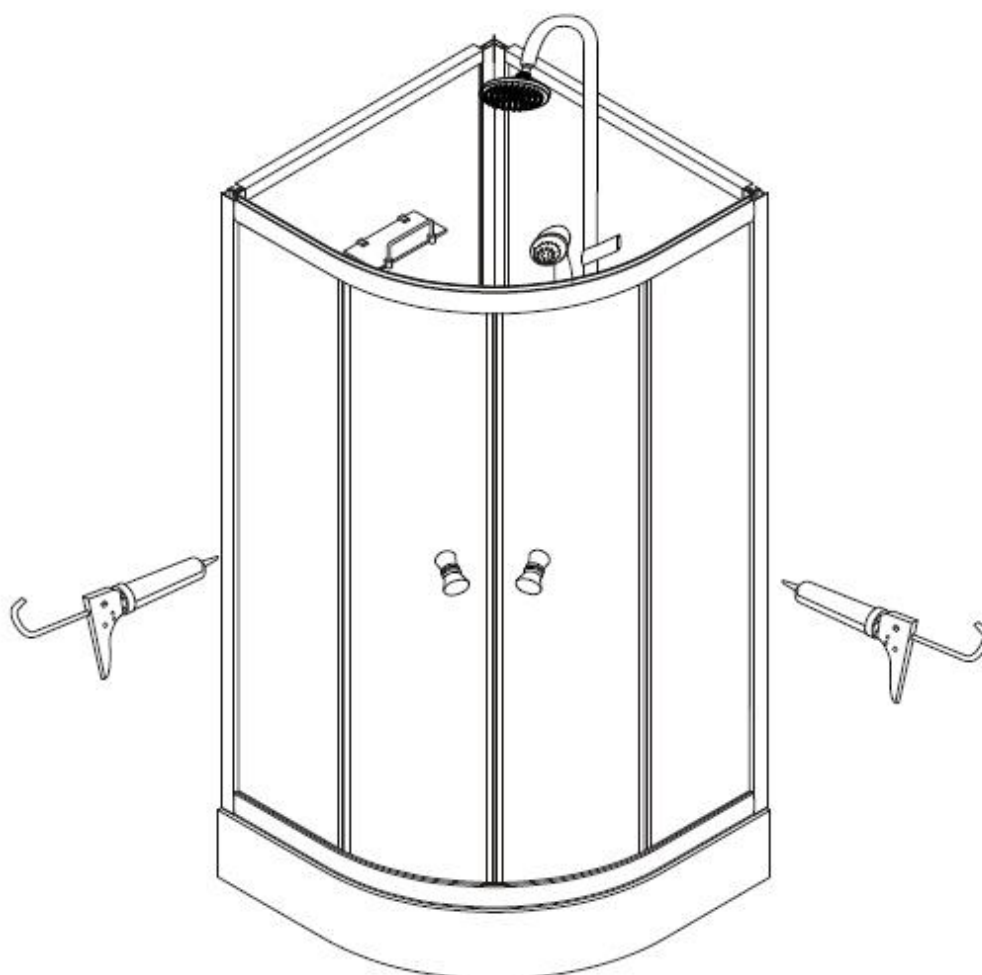












**Nutno zasilikonovat veškeré spoje.
Následně nechat 24 hodin vytvrdit.**

