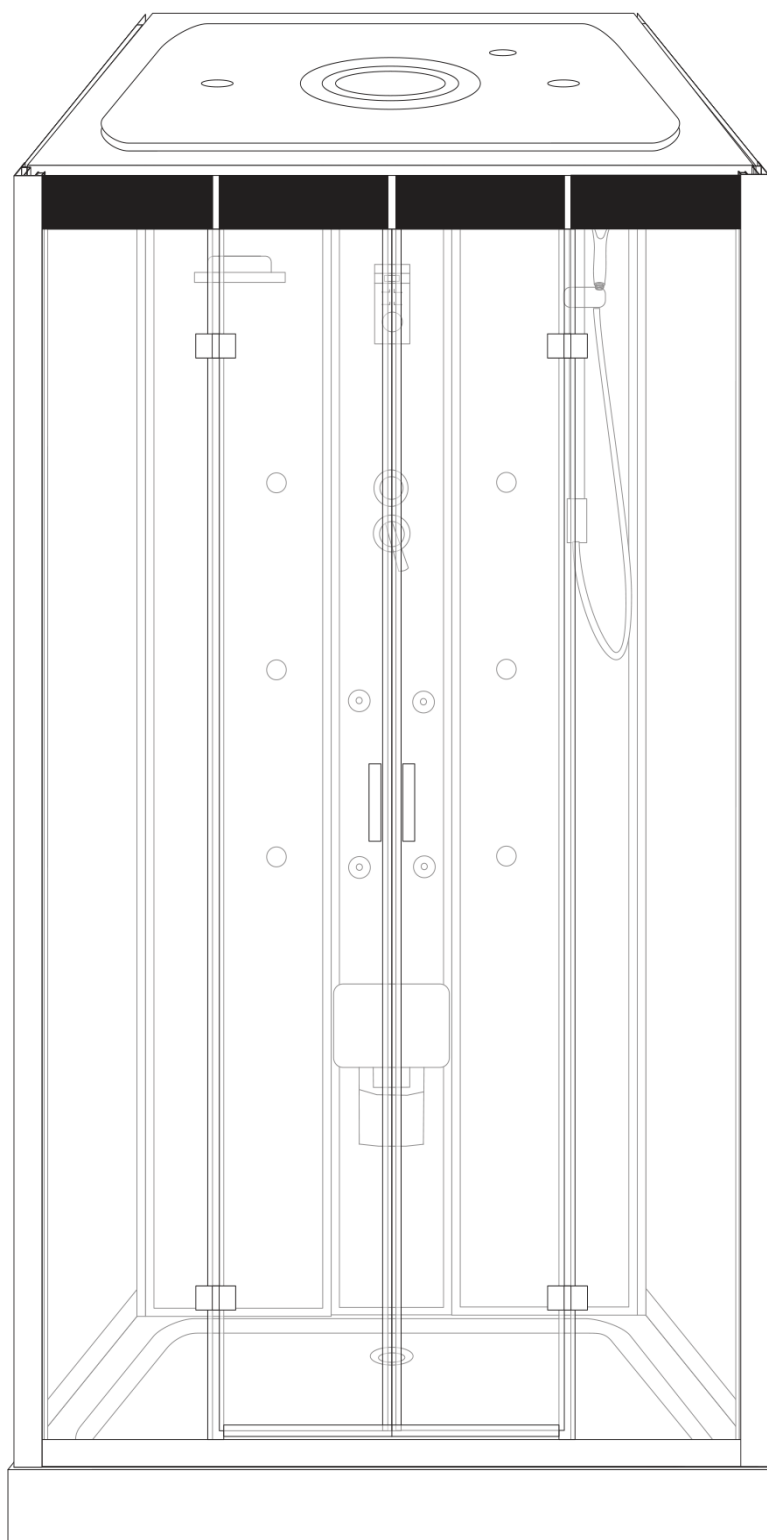


NÁVOD K MONTÁŽI A OBSLUZE - SPRCHOVÁ KABINA TULUZA



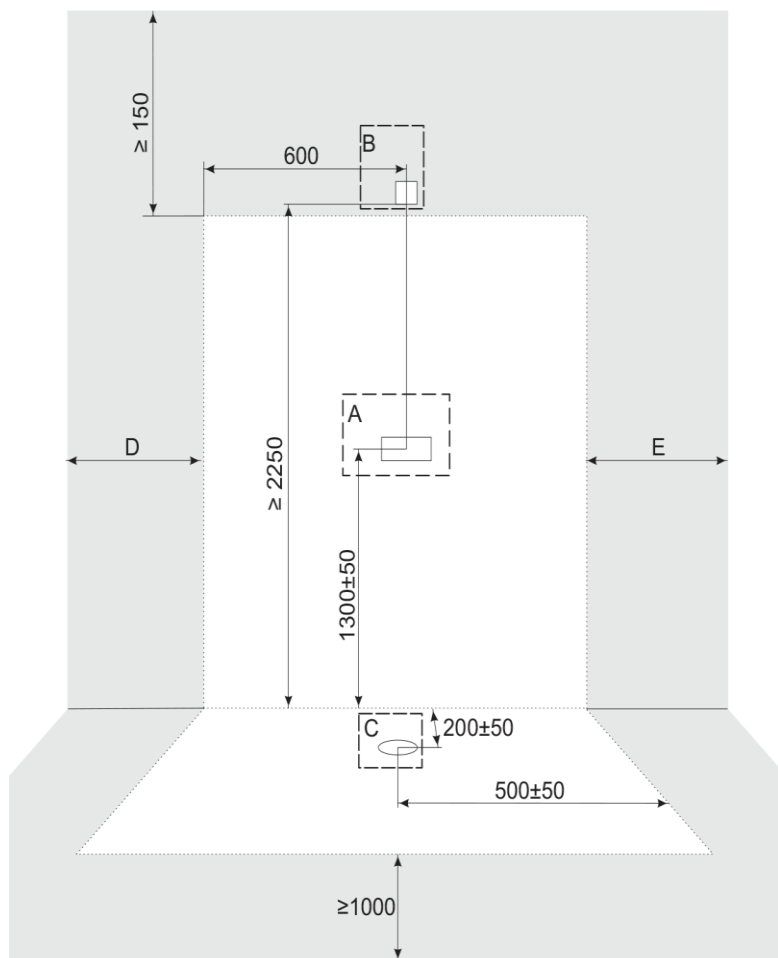
Před instalací zkontrolujte všechny díly. Pokud zjistíte, že je některá z jejích součástí poškozená, kabinu neinstalujte!

Děkujeme, že jste si zakoupili náš výrobek. Před zahájením montáže kabiny si pečlivě přečtěte tento návod. Schémata a nákresy obsažené v návodu jsou zjednodušené a obsahují pouze údaje nezbytné pro správnou instalaci výrobku.

POZNÁMKA: Nedodržení doporučení uvedených v této příručce může být důvodem k zamítnutí reklamace. Vzhledem ke specifikům výrobku doporučujeme, aby kabinu instaloval odborný montážní servis.

POZOR: Pokud se rozhodnete instalovat kabinu sami, rádi bychom vás upozornili, že vodovodní, odpadovou a elektrickou instalaci zařízení by měl z bezpečnostních důvodů provádět kvalifikovaný instalatér a elektrikář. Tyto instalace musí být provedeny v souladu s platnými předpisy a normami. Nesprávná instalace může vést k poškození kabiny!

Montážní prostor



$D + E \geq 800$

Bíle je vyznačený prostor, který obsadí kabina.

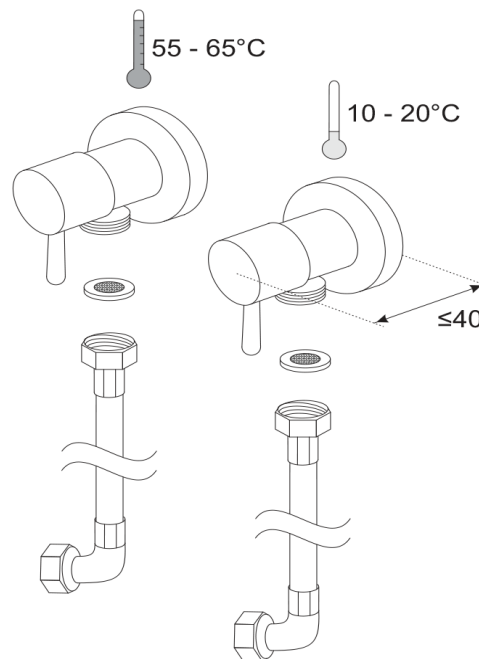
Šedý je prostor, který musí po instalaci zůstat nezastavěný.

Je potřeba věnovat pozornost na:

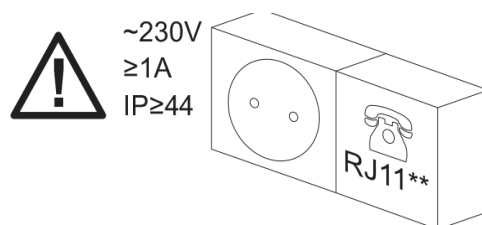
Tlak: 0,2 – 0,4 Mpa

Tvrdot: 3,5°- 25°d

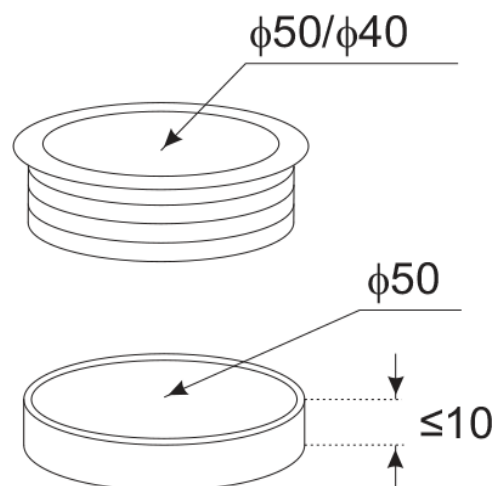
Průtok: $\geq 15\text{l/min}$



1/2" x 1/2" L ≥ 700



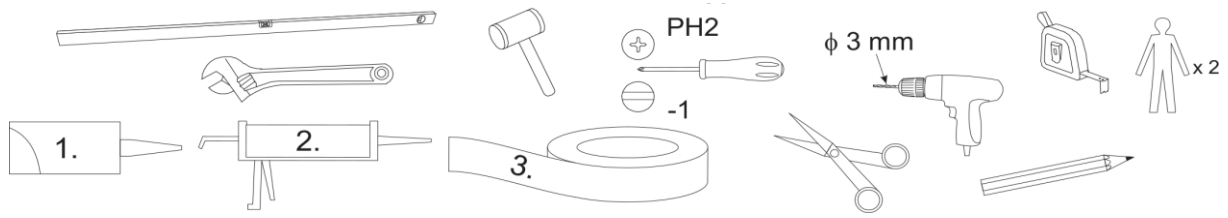
**volitelné připojení



Poznámky před instalací

1. Pokud má voda jiné, než doporučené parametry, použijte filtrační/úpravná zařízení, které zajistí správné parametry vody.
2. Vodovodní systém by měl být propláchnut a vybaven uzavíracími ventily s mechanickými filtry vody.
3. Doporučuje se kabinu připojit k obecnímu vodovodu, zásobníkovému ohřívači vody s elektronickou regulací teploty vody. Nepřipojujte kabinu k hydraulickým průtokovým ohřívačům vody. Ohřívač se nevždy zapne a nebude dosaženo požadované teploty vody.
4. Odtokové otvory ve sprchové vaničce jsou standardní. V případě potřeby lze použít jinou kompatibilní vypouštěcí a odpadovou sadu, než je dodávána v kompletu.
5. Příložený sifon není vybaven flexibilní odtokovou trubicí.
6. Sprchové kabiny vybavené uzemňovacím vodičem musí být trvale připojeny k elektrické síti.
7. Napájecí systém musí být osazen proudovým chráničem 30mA s odstupem kontaktů nejméně 3 mm.
8. Místnost, kde má být výrobek instalován, musí být vybavena účinným a efektivním systémem větrání a vytápění. Výrobek nesmí být instalován v místnostech, kde může teplota vzduchu klesnout pod 5 °C z důvodu možného poškození mrazem.
9. Místo instalace kabiny musí mít rovnou vodorovnou podlahu na úrovni zbytku místnosti, a to i v případě, že se jedná o svislé stěny. Kabina není určena k vestavbě ani k zapuštění.
10. Po sestavení kabiny je nutné kolem ní ponechat volný prostor, jak je znázorněno na obr. 1 - je to nezbytné pro správnou funkci, provoz a servis kabiny.
11. Skleněné části kabiny jsou vyrobeny z bezpečnostního skla. Zvláštní pozornost je třeba věnovat při rozbalení, manipulaci a montáži skleněných dílů. Skleněné části se nesmí přímo pokládat na podlahu ani opírat o stěnu. Při montáži neklepejte po skle ani nepoužívejte žádné páky. K poklepání na profily a těsnění použijte gumovou paličku. Poškozené sklo se roztříští na malé kousky.
12. Před samotnou instalací zkontrolujte veškeré součásti. Pokud je některý z komponentů poškozen, neinstalujte ji a kontaktujte svého prodejce.

Potřebné vybavení a nářadí k montáži



1. Silikon
2. Pistole pro vytlačení silikonu
3. Teflonová páska

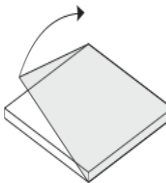
Symboły nutné sledovat při montáži



Vždy proveďte zkoušku s vodou a kontrolujte správnou funkci uvedených součástí.

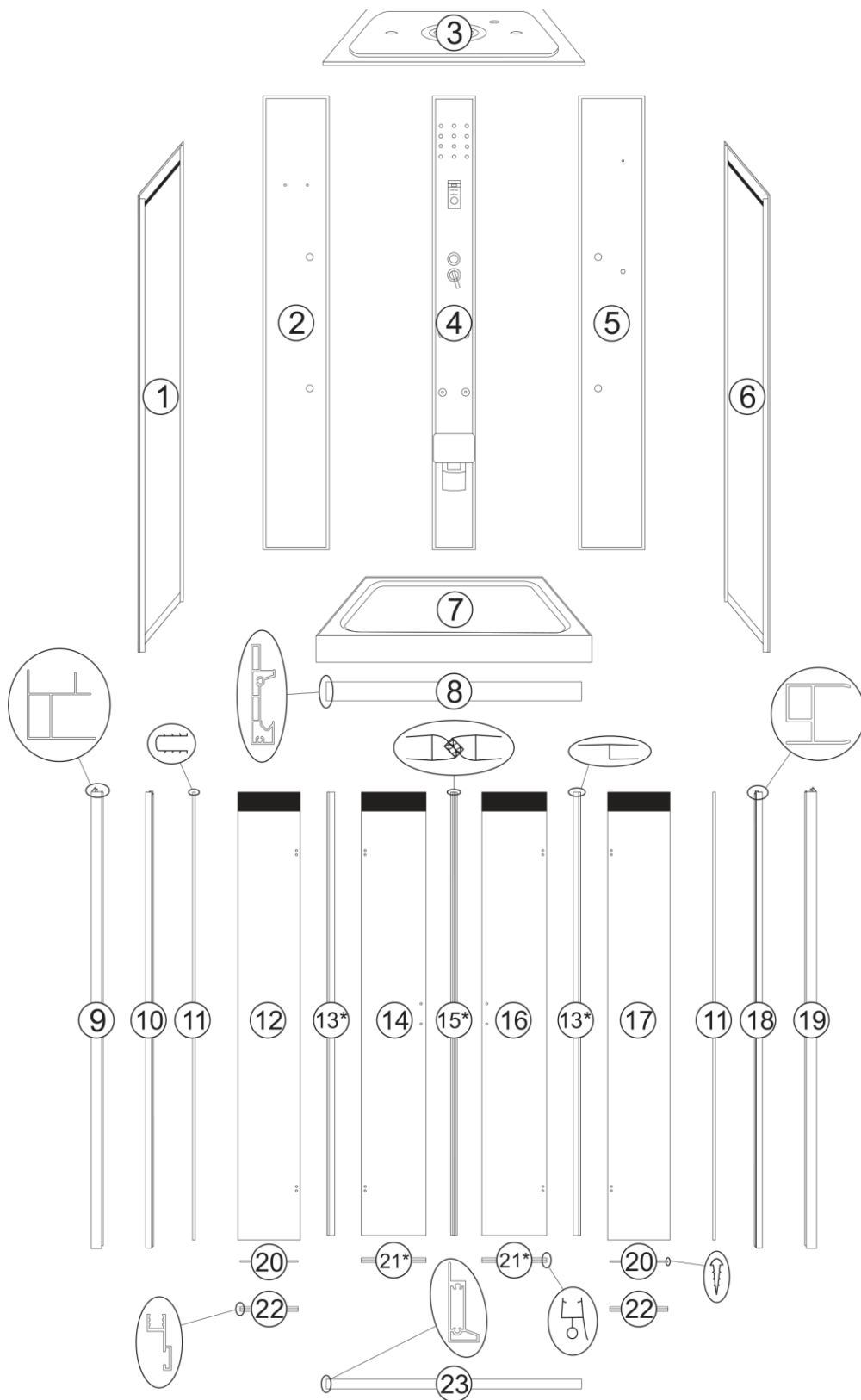


Během zkoušky nesmí docházet k jakémukoliv úniku v uvedených bodech.



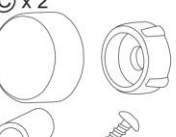



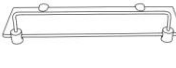
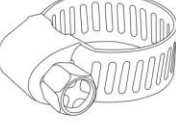
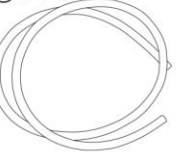



Odstraňte ochrannou fólii z komponentů.

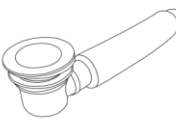
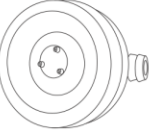

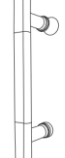


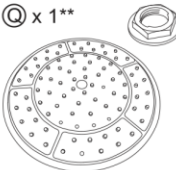
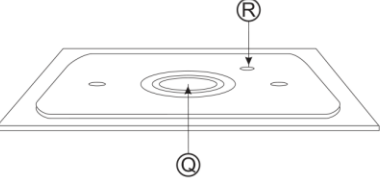
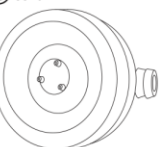
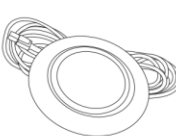
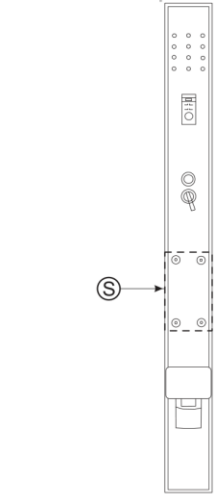
Seznam dílů



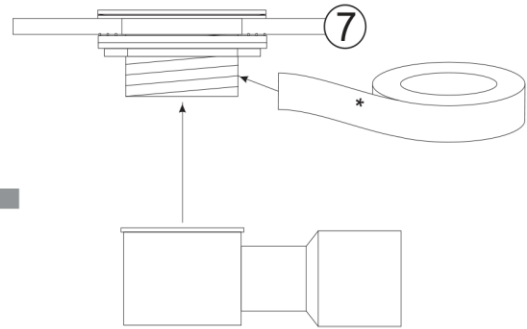
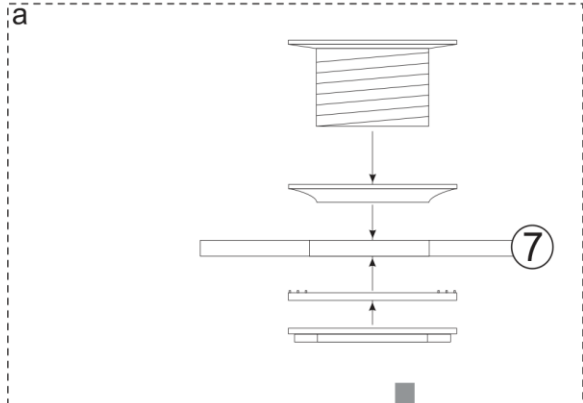
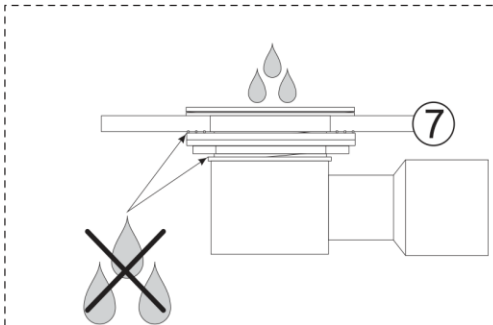
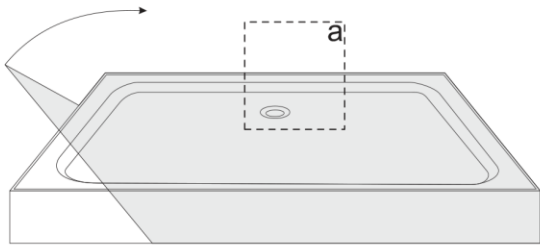
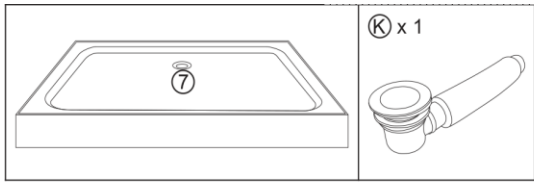
* díl je spotřební materiál, je třeba ho dle montážního návodu pravidelně obnovovat

<p>Ⓐ x 2</p>  <p>φ4x35</p>	<p>Ⓑ x 8</p>  <p>φ4x25</p>	<p>Ⓒ x 2</p>  <p>φ4x14</p>	<p>Ⓓ x 8</p>  <p>φ4x14</p>	<p>Ⓔ x 32</p>  <p>φ4x12</p>	<p>Ⓕ x 4</p> 
<p>Ⓖ x 1</p> 	<p>Ⓗ x 10</p> 	<p>Ⓘ x 1</p> 	<p>Ⓙ x 1</p> 		

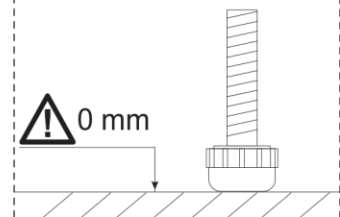
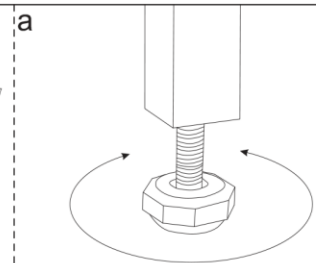
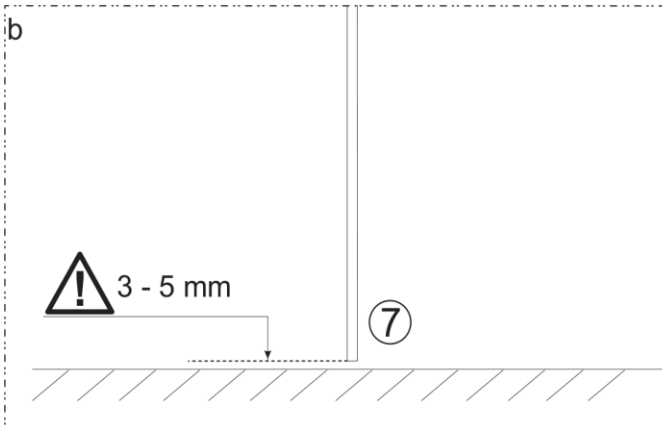
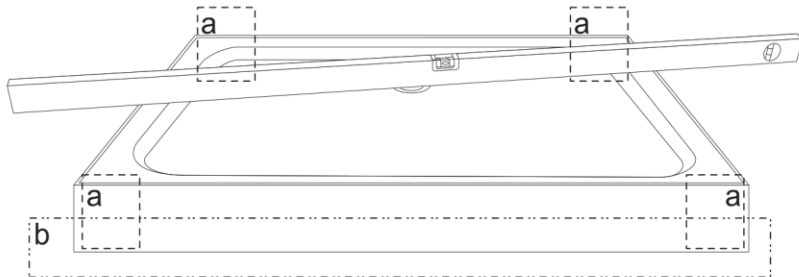
Spotřební součásti:

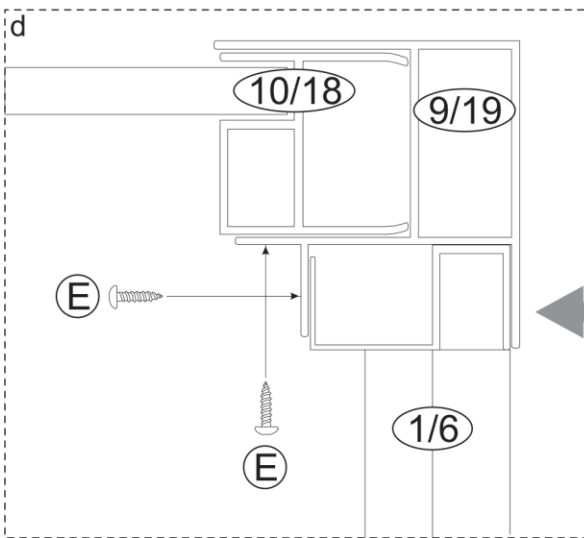
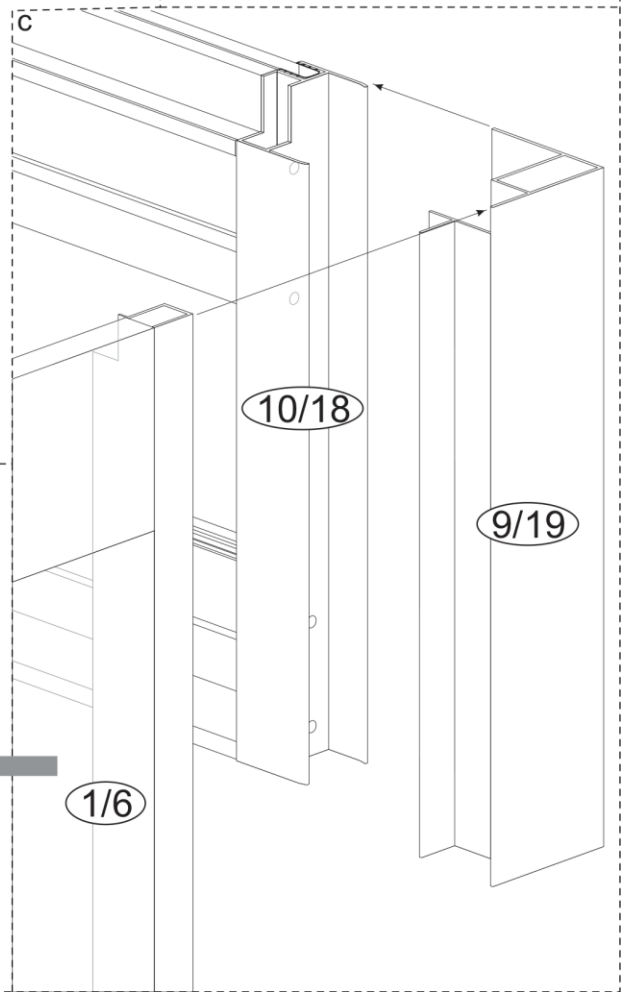
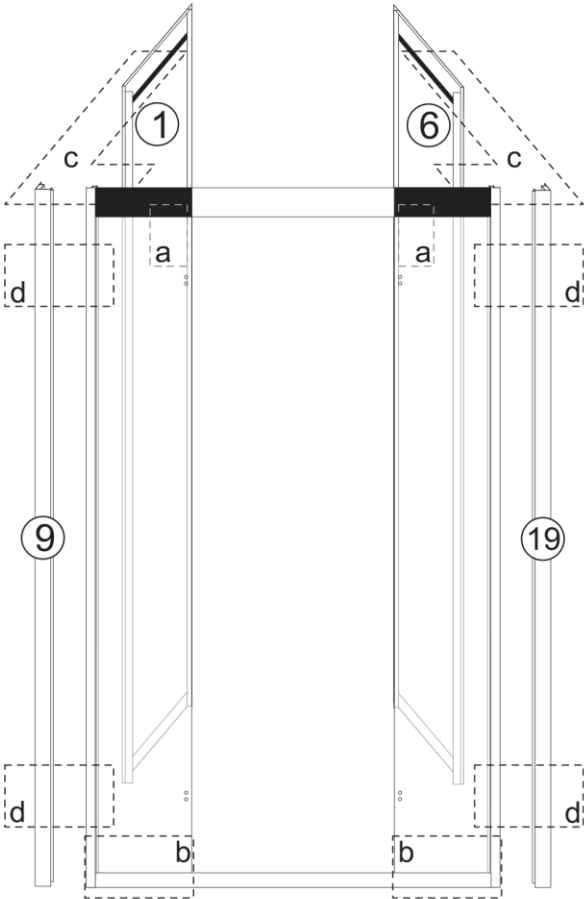
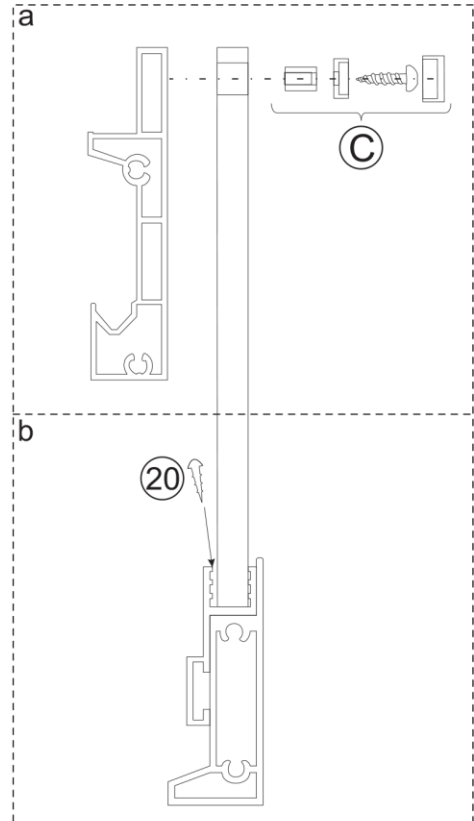
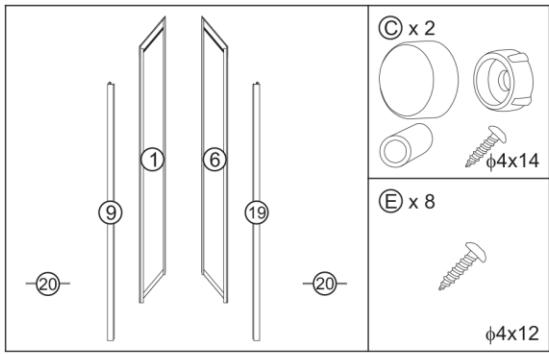
<p>Ⓚ x 1</p> 	<p>Ⓛ x 4</p> 	<p>Ⓜ x 2</p> 	<p>Ⓝ x 2</p> 	<p>Ⓞ x 1</p> 	<p>Ⓟ x 1</p>  <p>φ4.5x20</p>
<p>Ⓠ x 1**</p> 			<p>Ⓢ x 4***</p> 		
<p>Ⓡ x 1**</p> 					

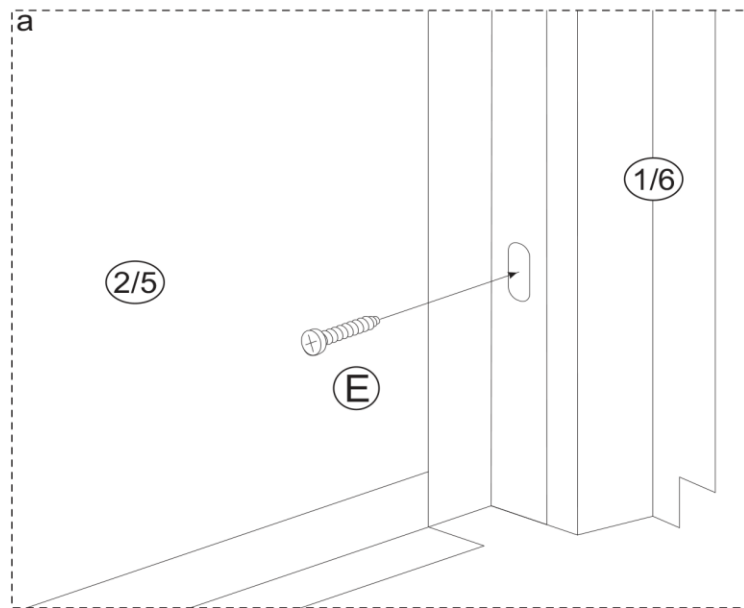
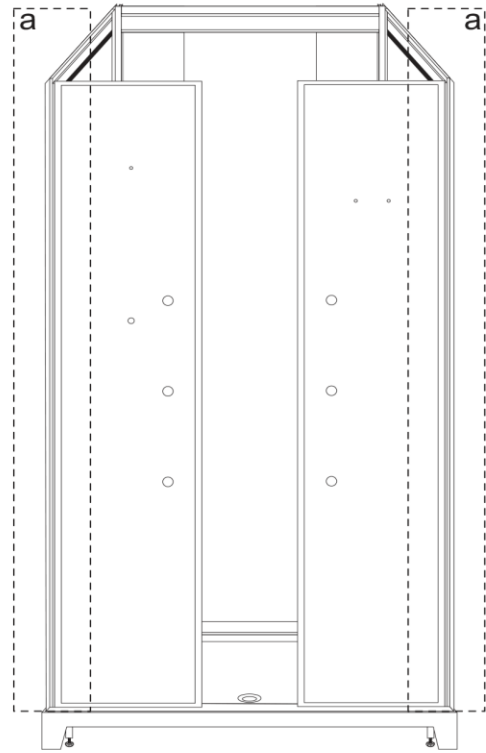
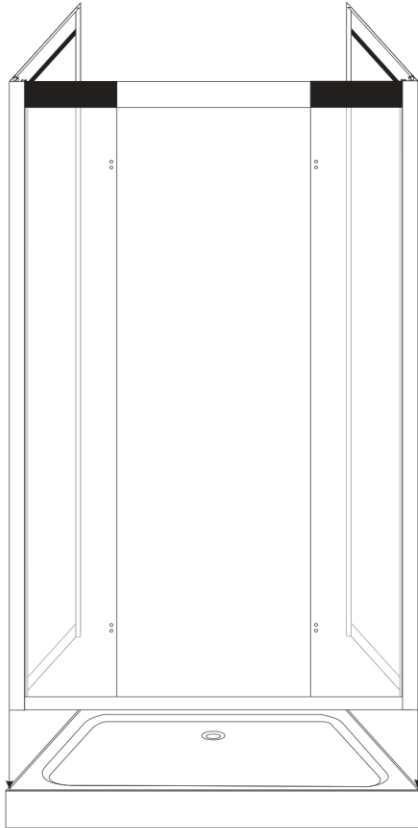
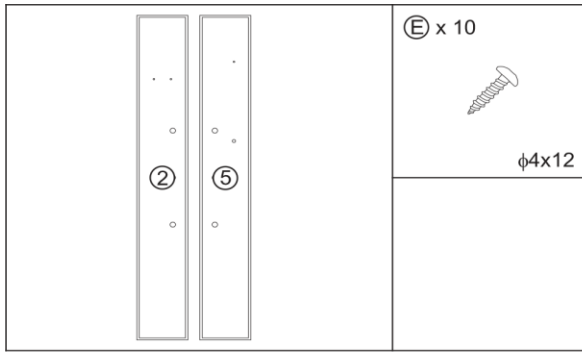
Montáž boxu

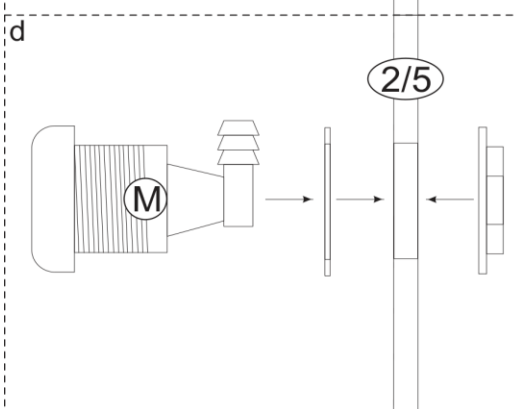
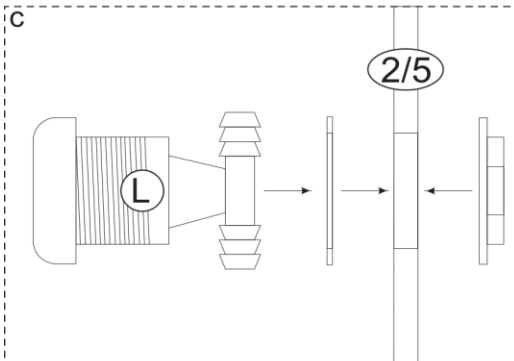
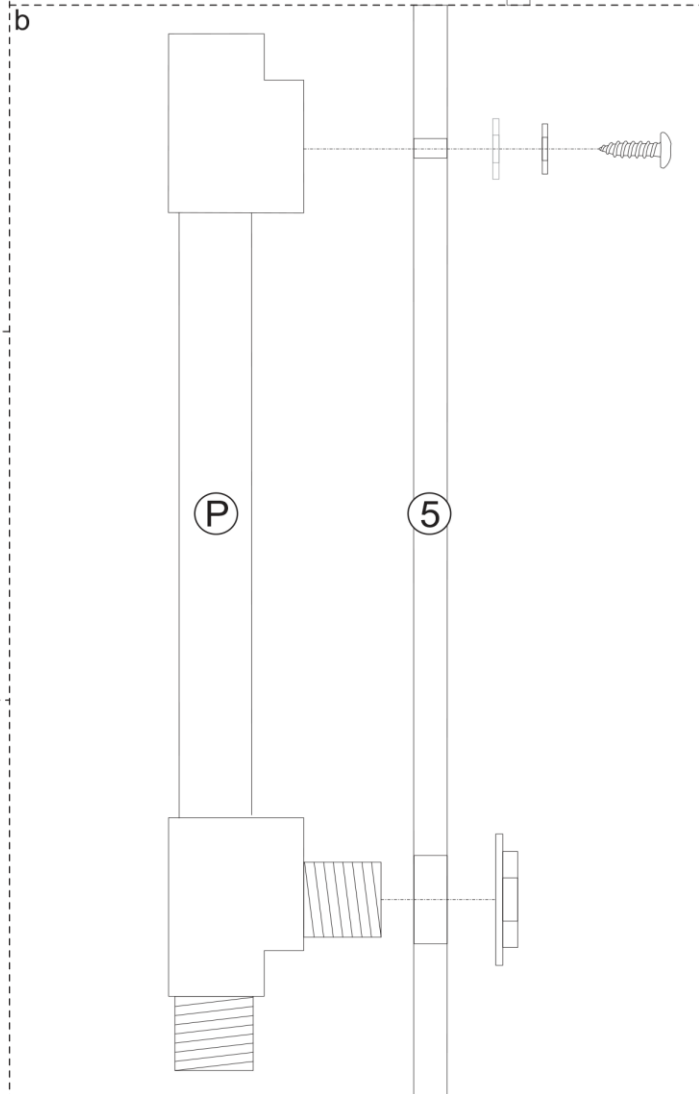
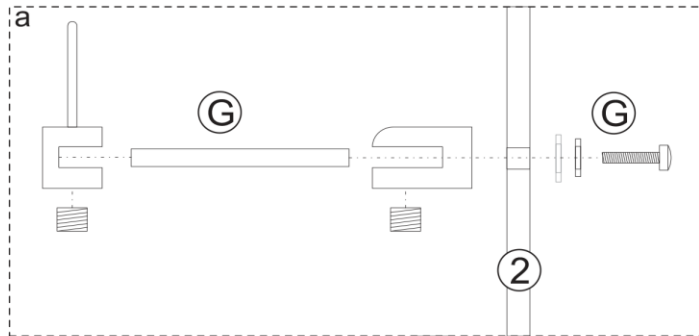
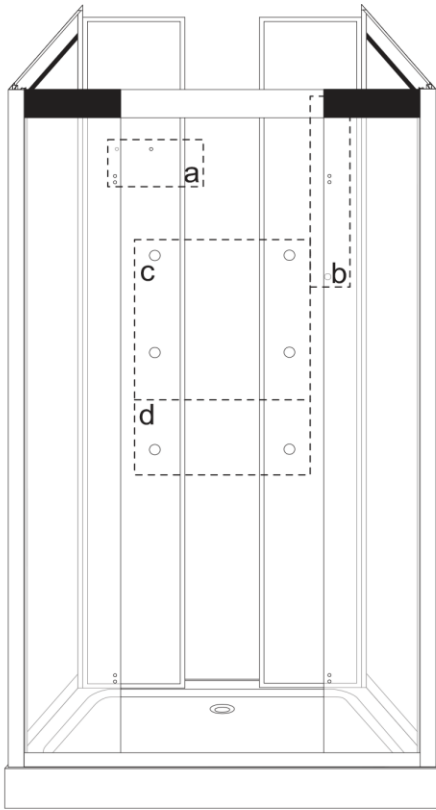
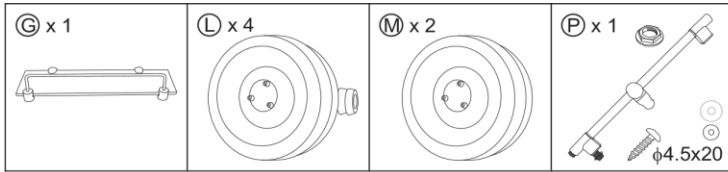


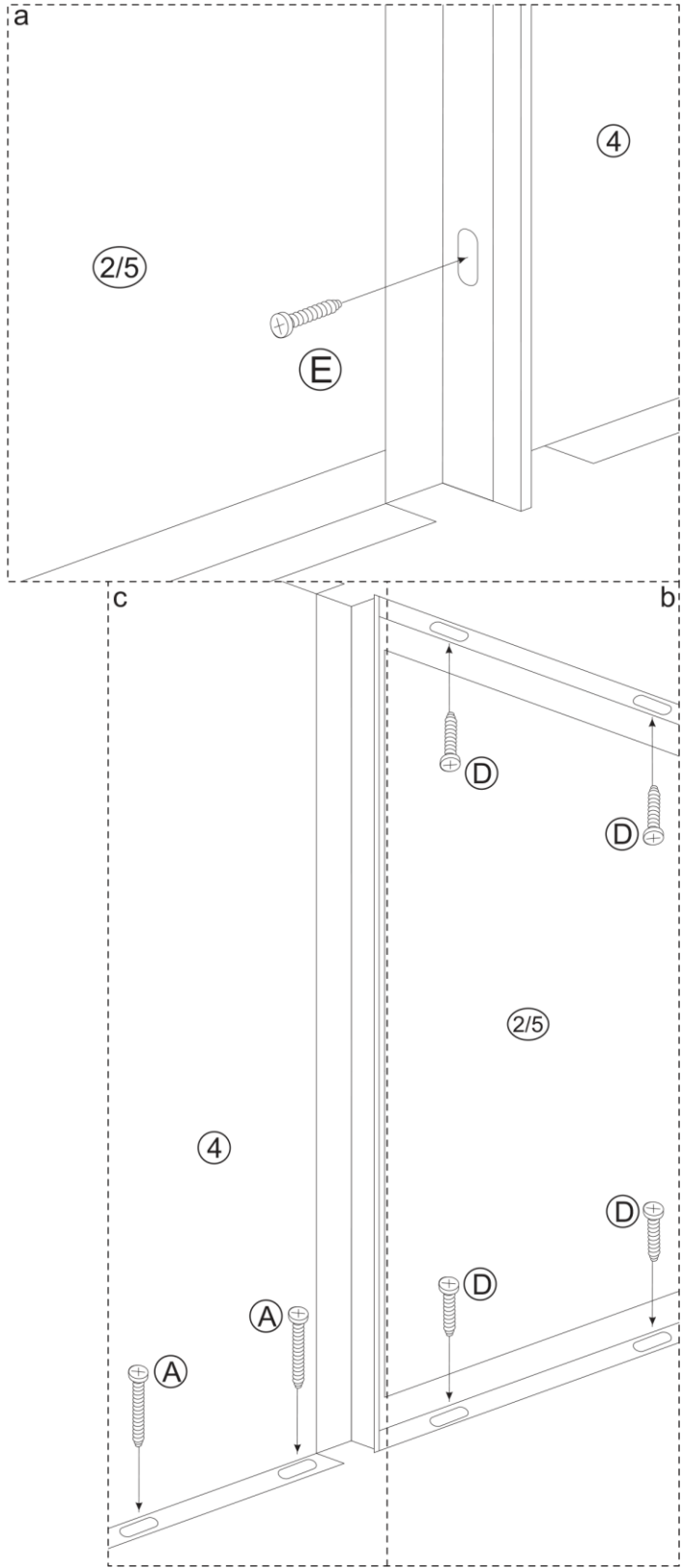
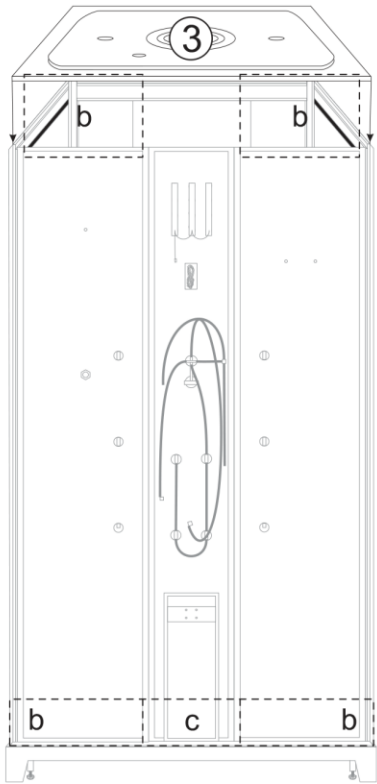
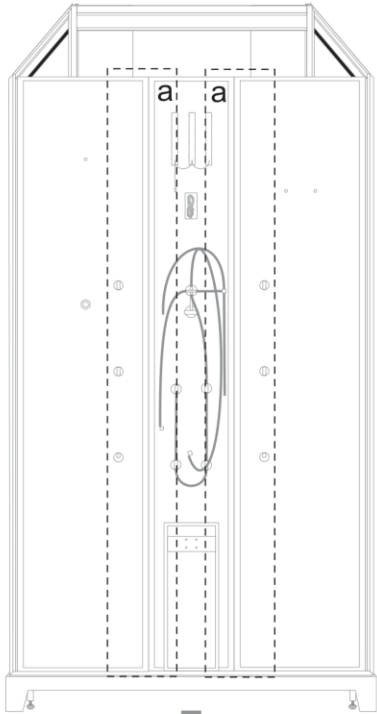
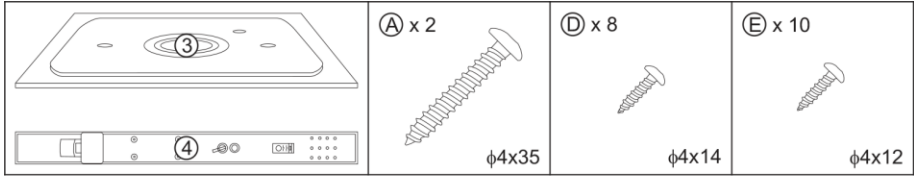
* - Teflon

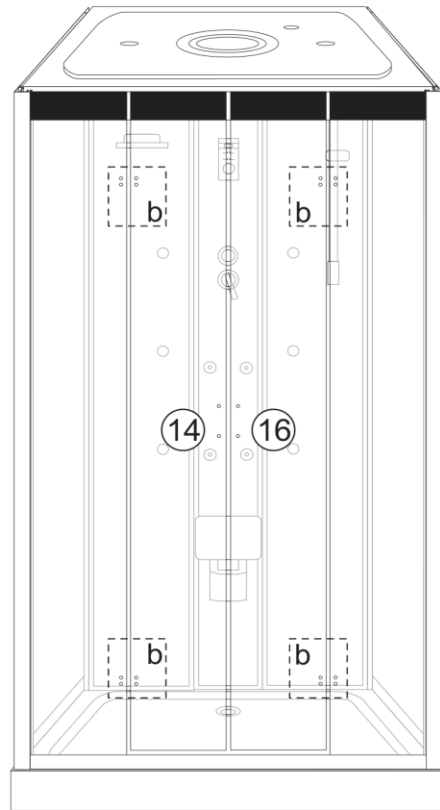
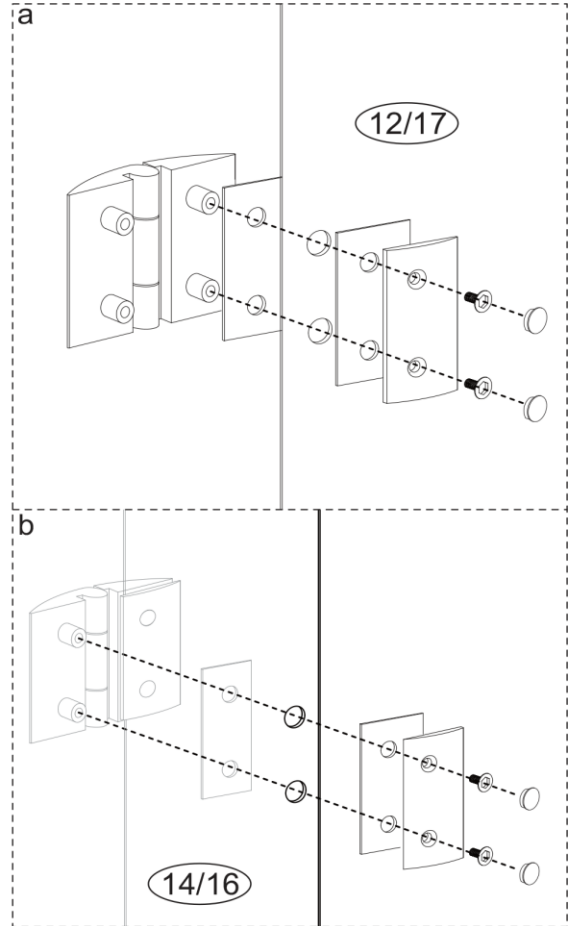
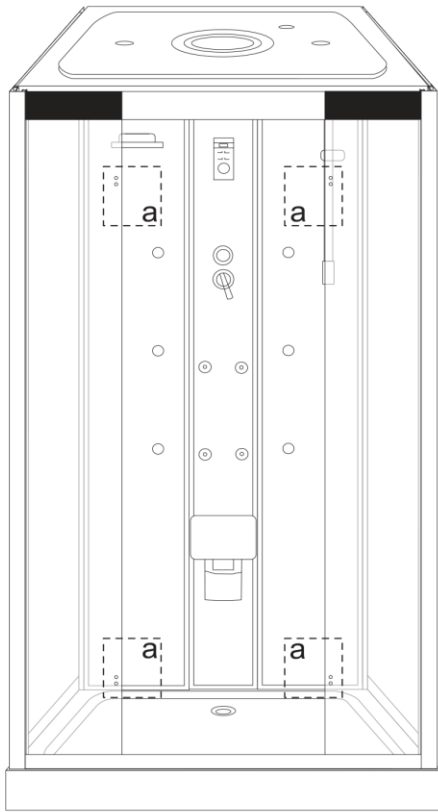
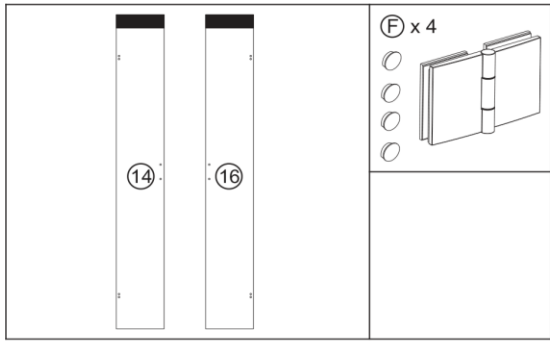


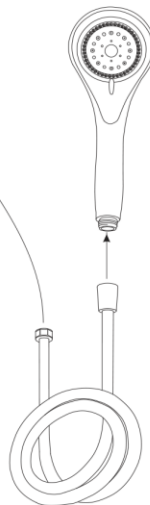
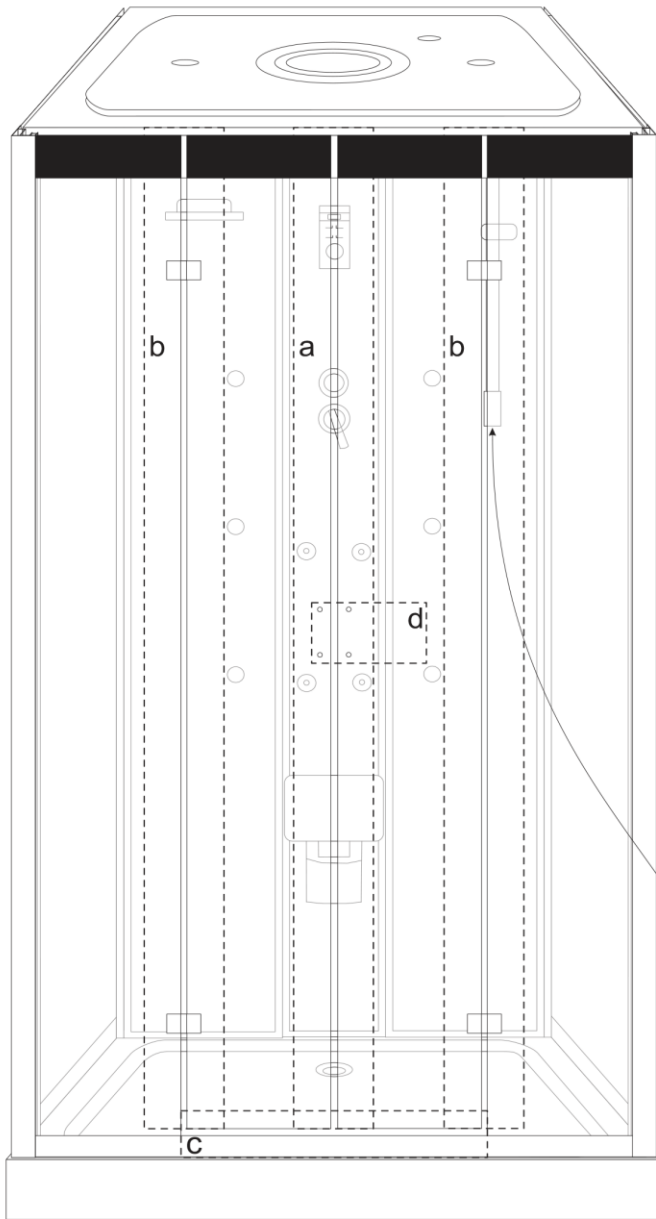
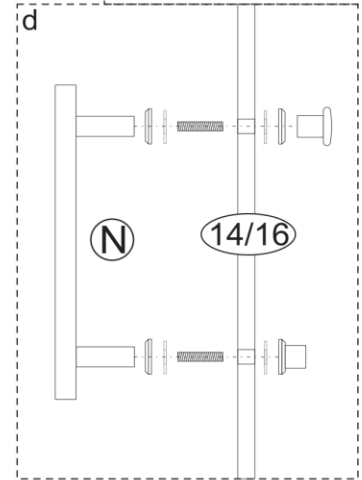
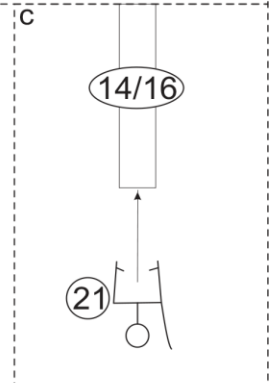
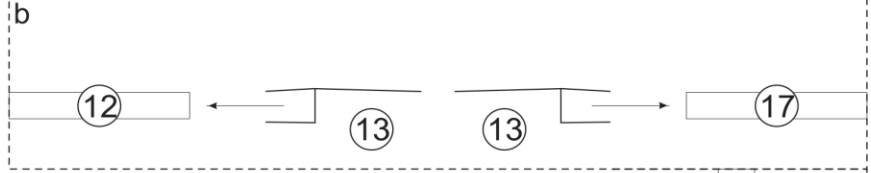
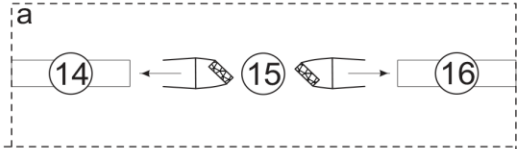
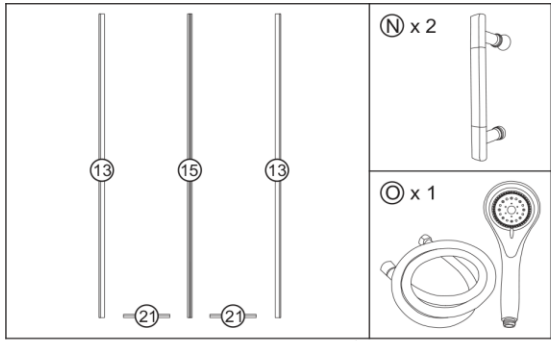




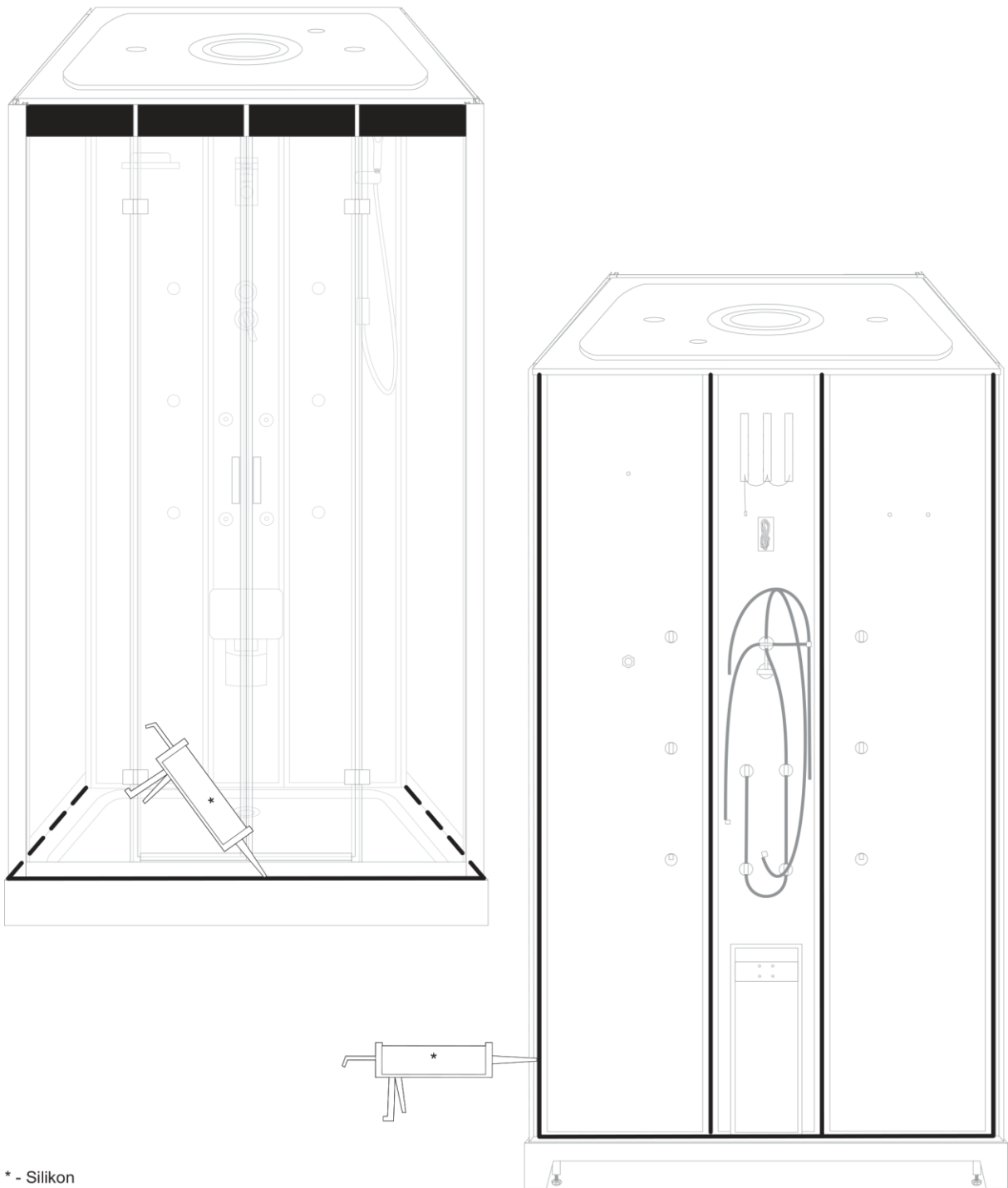




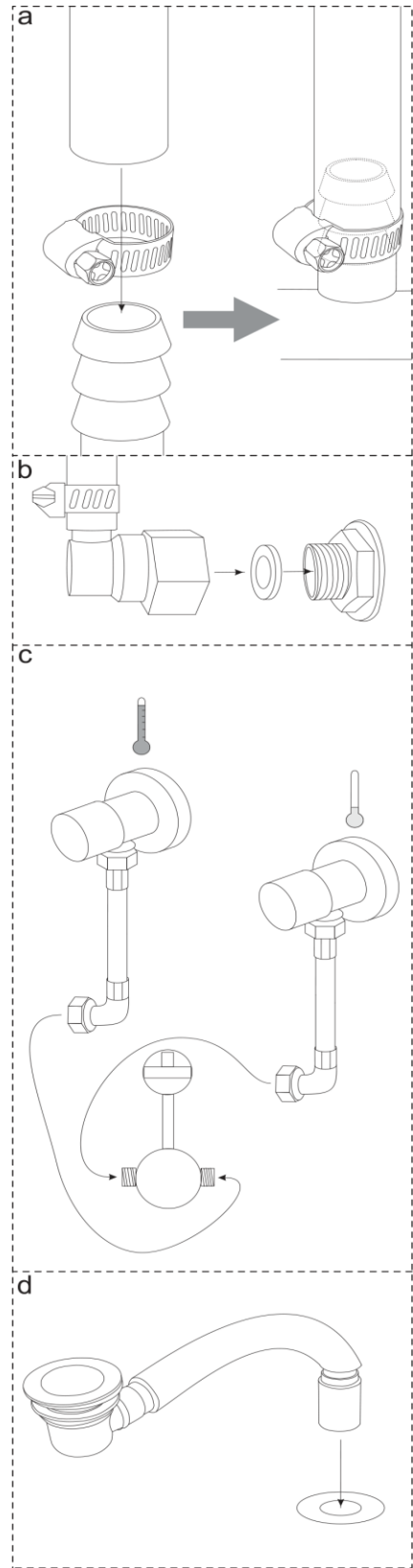
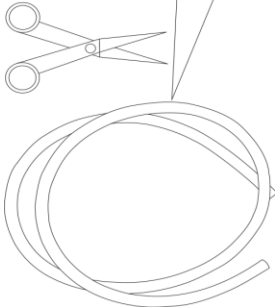
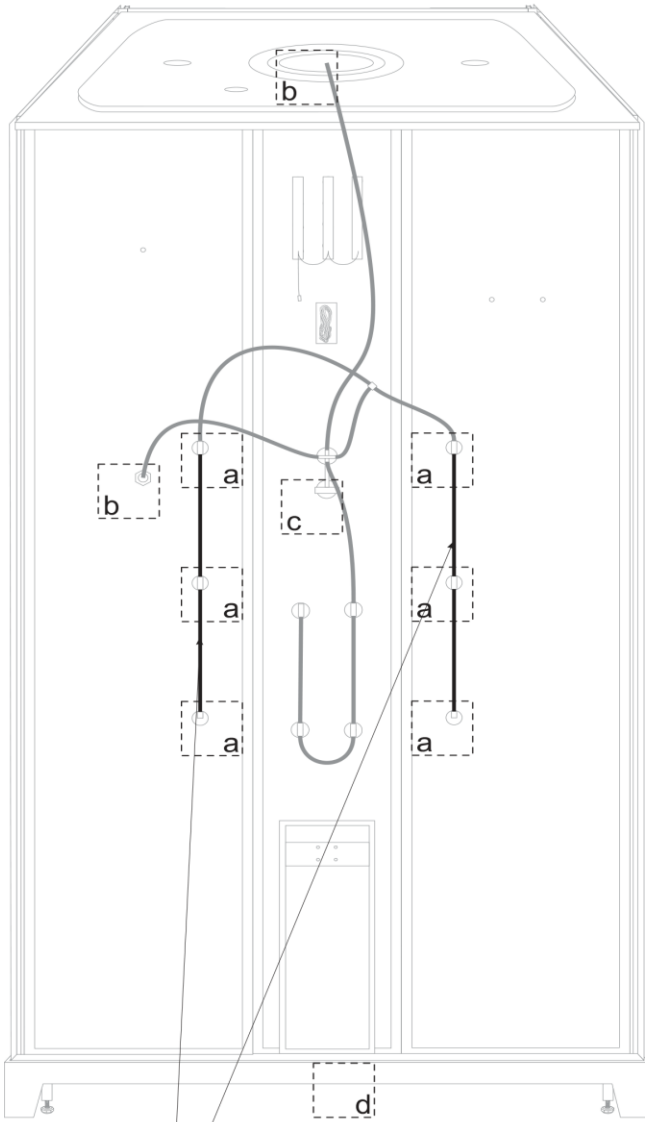
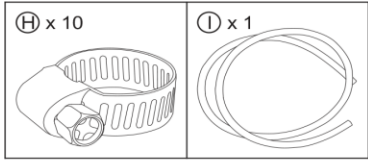


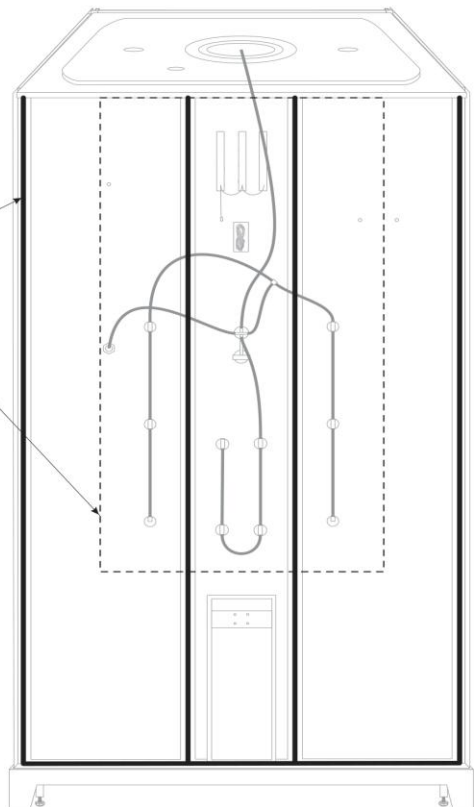
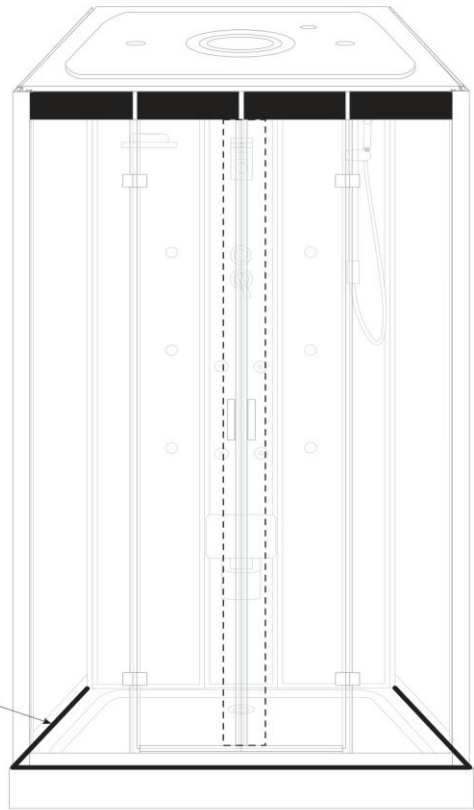
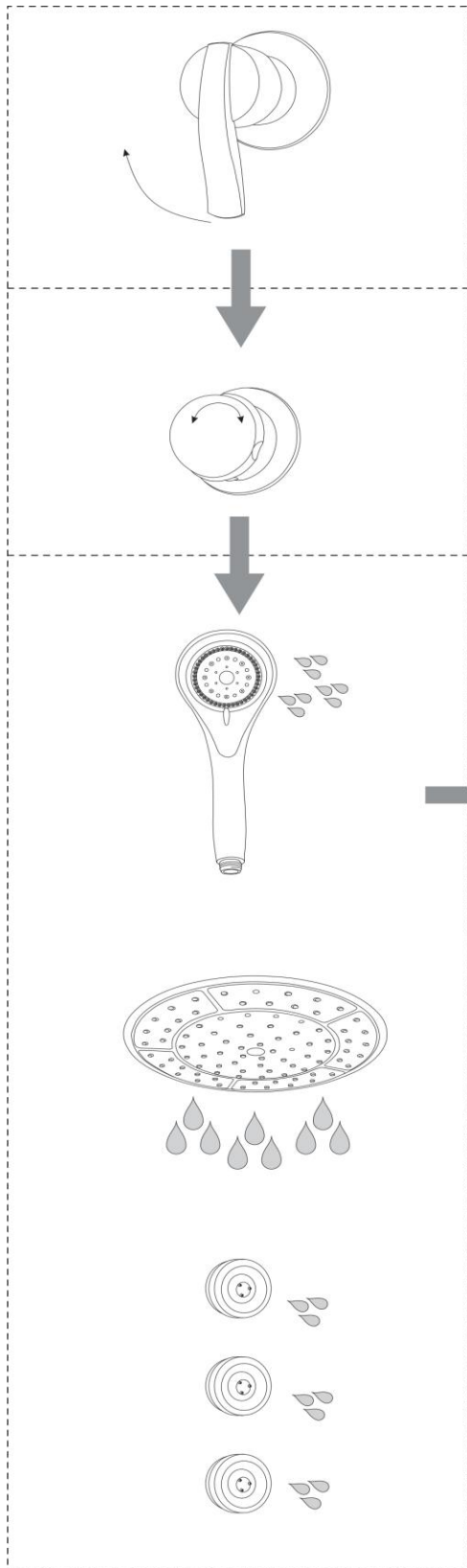


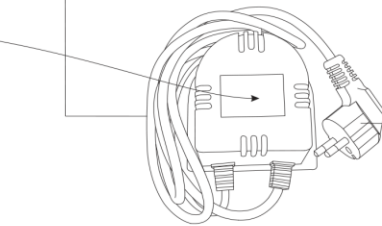
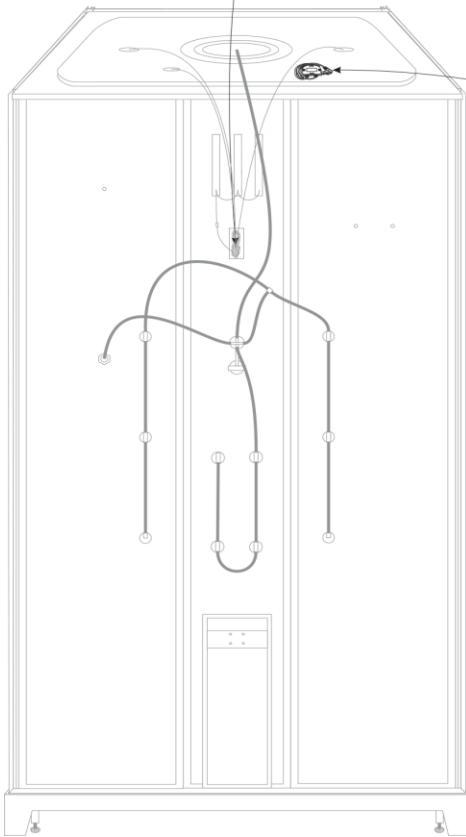
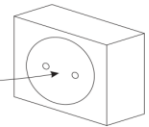
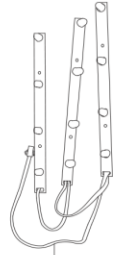
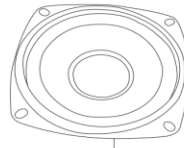
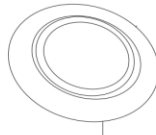
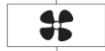
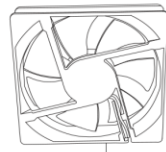
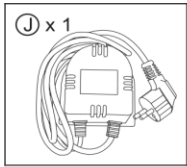
Před nanášením silikonu očistěte všechny povrchy, které mají být utěsněny! Po aplikaci silikonu se doporučuje počkat 24 hodin na zatuhnutí lepidla! Po zatuhnutí silikonu zkontrolujte, zda nedochází k únikům, a případné netěsnosti odstraňte!



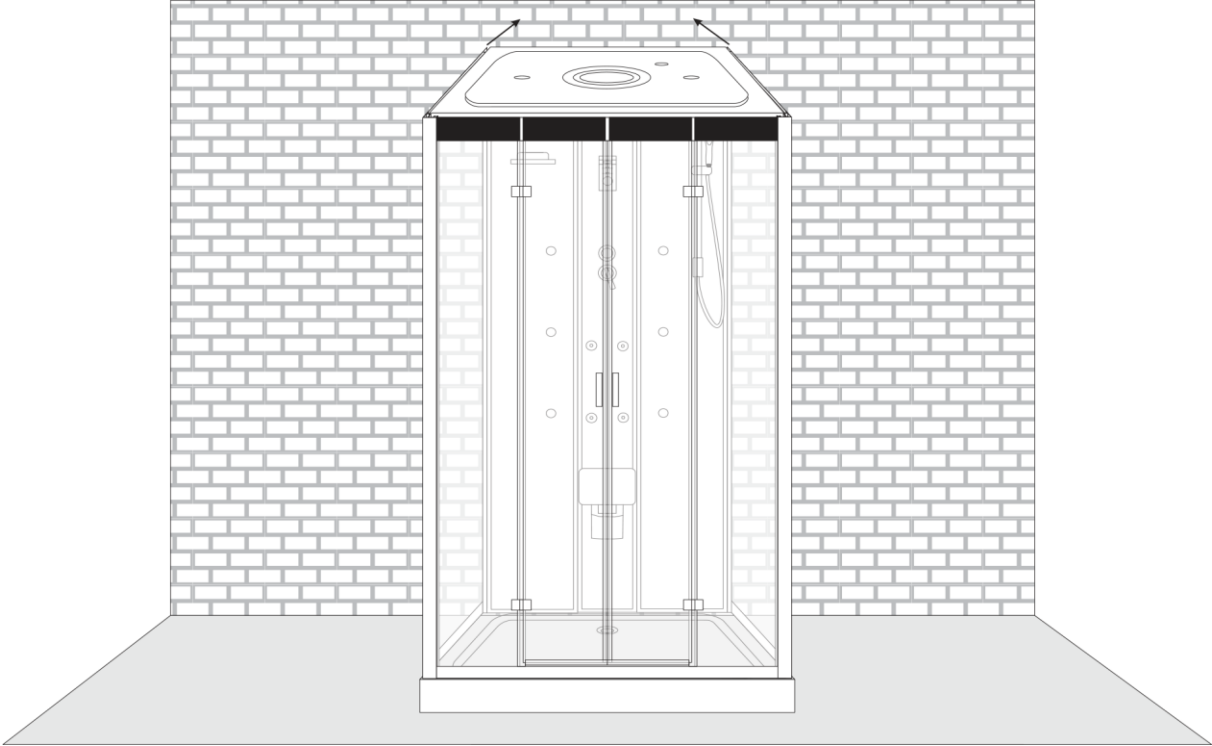
* - Silikon







*

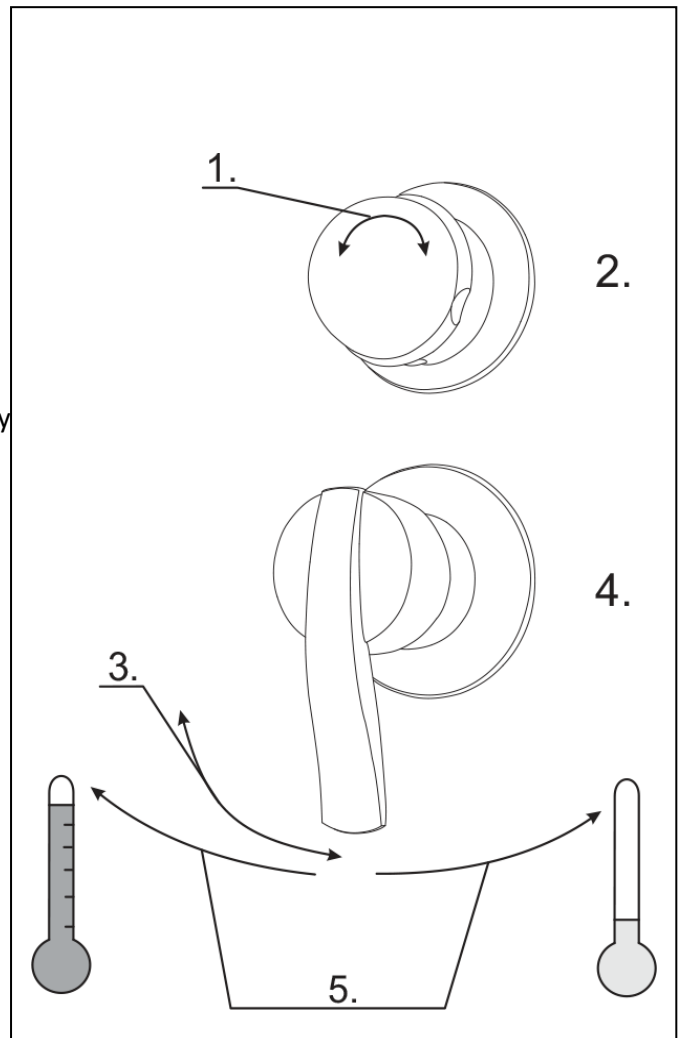


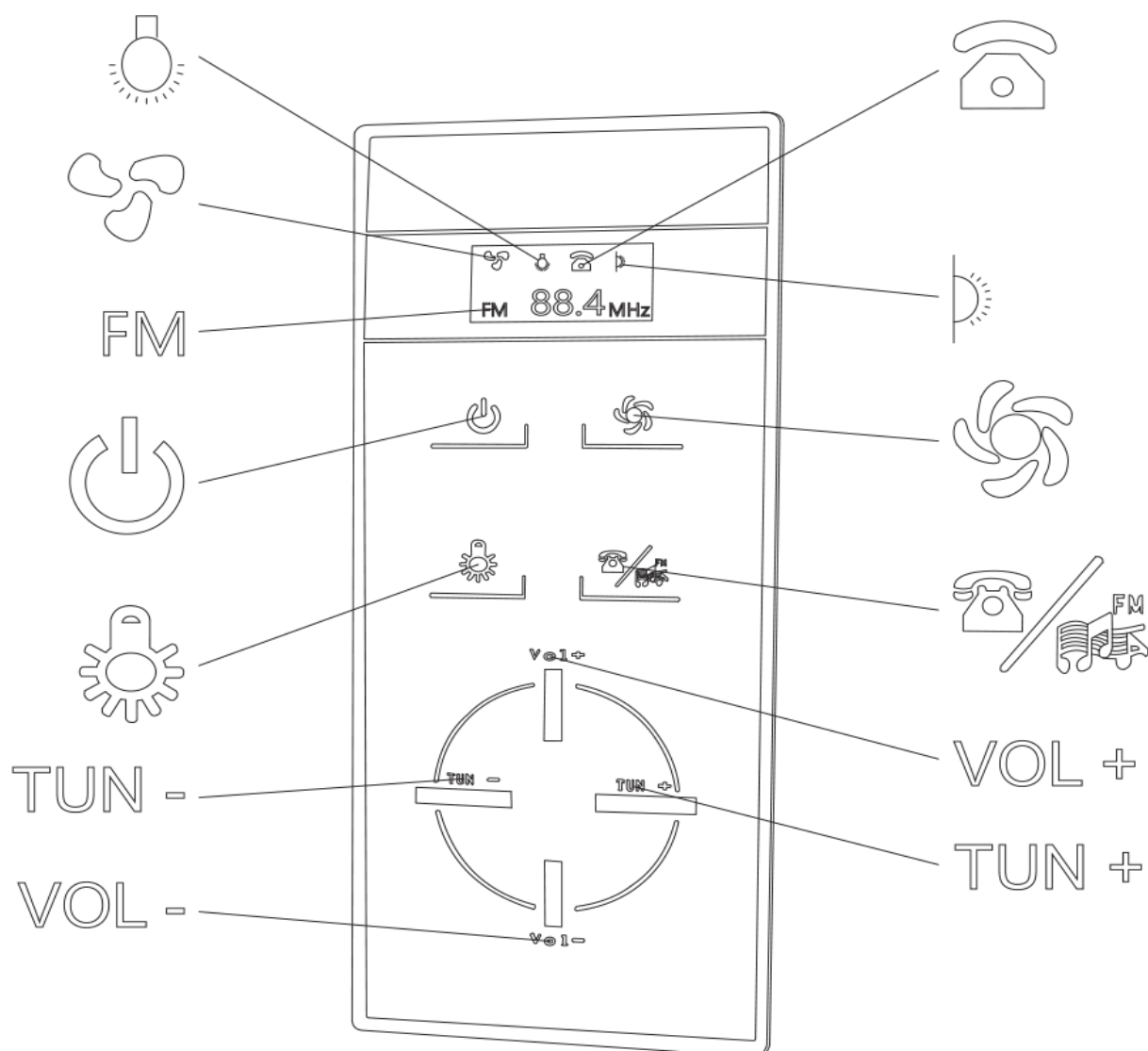
Návod k použití boxu

1. Výběr funkcí
2. Přepínač funkcí
3. Regulace tlaku vody
4. Regulátor teploty
5. Regulace teploty vody umístěním do stran

Jednotlivé funkce se vybírají otáčením knoflíku volby funkcí na levou či pravou stranu. Tyto funkce nikdy nemohou pracovat současně.

Masážní funkce v boxu je realizována tryskami umístěnými na sprchovém panelu. Trysky využívají tlaku vody a směrové umístění proudu. Díky tomu dochází k masáži a svalové relaxaci.





1. Ovládací panel se zapíná tlačítkem on/off, opětovným stisknutím se zařízení vypne.
2. Ventilátor se zapíná tlačítkem se symbolem ventilátoru. Při spuštění ventilátoru se rozsvítí kontrolka na displeji.
3. Osvětlení se zapíná tlačítkem se symbolem žárovky.
4. Rádio se zapíná tlačítkem se symbolem rádia v pravé části panelu. Chcete-li vyhledat jinou rozhlasovou stanici, stiskněte tlačítko TUN + či TUN-. Chcete-li upravit hlasitost, stiskněte tlačítko VOL+.
5. V případě připojeného telefonu lze přijmout hovor stisknutím tlačítka s ikonou telefonu. Stejným tlačítkem se hovor i pokládá.

Poznámky k bezpečnosti, používání a vlastnostem kabiny

1. Z bezpečnostních důvodů se v kabině nesmí používat elektrická zařízení, která nejsou nedílnou součástí. Tato zařízení musí být uložena mimo dosah osob, které používají kabinu.
2. V kabině nenechávejte kovové předměty. Mohou korodovat.
3. Před použitím hydromasáže je vhodné poradit se s ošetřujícím lékařem. To se doporučuje zejména lidem, kteří používají léky na srdeční choroby, žíly, cukrovku a těhotné ženy.
4. Pokud Vám lékař nedoporučí jinak, nepoužívejte horkou vřívou vanu déle než 15 minut.
5. Z bezpečnostních důvodů mohou kabinu používat děti pouze pod dohledem dospělé osoby.
6. Veškeré opravy by mělo provádět servisní středisko.
7. Kabina je určena pouze pro nekomerční domácí použití.
8. Neotevírejte dveře při spuštění trysek, neopírejte se o sklo ani masážní panel.
9. Osoby pod vlivem alkoholu nebo drog by neměli používat kabinu.
10. Nedovolte, aby kabina přišla do styku s vodou o vyšší teplotě než je 65°C, otevřeným ohněm nebo žhavými předměty.
11. Dbejte na to, aby se nepoužívalo uvnitř kabiny lak na vlasy či na nehty.
12. Pokud mají spotřebič obsluhovat děti od 8 let nebo osoby s omezenou motorickou reakcí, zvažte vždy dohled zodpovědné osoby. Děti do 8 let nesmí nikdy používat spotřebič bez dohledu zodpovědné osoby.
13. Vzhledem k vysoké citlivosti mikrofonu může docházet k akustické zpětné vazbě z reproduktoru v kabině. Vývoj zpětné vazby může vznikat při špatné akustice v místnosti a špatném signálu.
14. Pokud nebudete kabinu delší dobu používat, odpojte ji od elektrické sítě a uzavřete vodovodní ventily.
15. Alespoň jednou týdně proveďte 2 až 3 plné otáčky funkčního spínače. Tím se zabrání usazování vodovodního kamene a případného zablokování přepínače.
16. Pokud je kabina poškozena, nepoužívejte ji. Kontaktujte servisní středisko.
17. Nosnost dna sprchové vaničky je 100kg/0,5 m², nejvýše však 150 kg na celou plochu dna. Ve sprchovém koutu může být pouze 1 osoba.
18. Maximální rozložené zatížení police je 1 kg.
19. I po uzavření přívodů vody může voda ještě několik minut vytékat ze sprchové hlavice, ruční sprchy či trysek.
20. Pokud proud vody směřuje přímo na těsnící plochy nebo do jejich blízkosti, je možný únik malého množství vody.
21. I když je sprchový kout řádně vyrovnán, je možné, že na dně nebo okrajích sprchového koutu zůstanou místa s vodou. Jedná se o přirozený jev způsobený povrchovým napětím.
22. Rozměrové tolerance skla: tloušťka $\pm 0,3$ mm, reliéf ± 1 mm, výška/šířka ± 3 mm.
23. Tolerance ostatních rozměrů: pro rozměr ≤ 1000 mm ± 5 mm, pro rozměr > 1000 mm ± 10 mm.
24. Životnost spotřebních součástí je 12 měsíců.
25. Nedoporučujeme používat náhražky od jiných výrobců. Rozdíly v parametrech mohou ovlivnit správnost výrobků.

Údržba a péče o sprchový box

1. Po každém použití je potřeba kabínu důkladně opláchnout čistou vodou a otřít měkkým vlhkým hadříkem. Dlouhodobý kontakt kabiny s prostředky pro osobní hygienu může způsobit poškození jejího povrchu či korozi kovových součástí. Až do vyschnutí musí zůstat dveře otevřené. Použitá haděrka či houbička nesmí obsahovat vlákna s drhoucím účinkem.
2. Povrch kabiny je třeba čistit jemnými čistícími prostředky a měkkým hadříkem. Doporučuje se používat roztok tekutého mýdla. Po čištění kabínu důkladně opláchněte čistou vodou a osušte ji.
3. Nepoužívejte agresivní čistící prostředky obsahující žíravé, dráždivé nebo abrazivní látky.
4. K odstranění vodního kamene lze použít kyselinu citronovou v poměru 1:5, ředíme vodou. Čištěný povrch poté důkladně opláchněte vodou.
5. V případě drobných škrábanců na povrchu sprchové vaničky lze k odstranění použít vlhký smirkový papír o hrubosti 2000 a poté leštící pastu s leštícím nářadím.
6. Stav ovládacích prvků je třeba kontrolovat alespoň jednou měsíčně a doplnit úbytek silikonového maziva na válčích. Opotřebované prvky je potřeba vyměnit.
7. Vývody vody ve sprchové hlavici, trysky ve sprchovém panelu a sprchová hlavice se musí alespoň jednou měsíčně odvápnit.
8. Nejméně jednou za měsíc zkontrolujte a vyčistěte vodní filtr.
9. Pokud je výrobek používán více než 30 hodin měsíčně, je třeba provádět údržbu v polovičních intervalech.

Likvidace

Zařízení je zakázáno při likvidaci umístit do směsného odpadu. Vždy využijte speciální sběrný dvůr na objemný odpad. Informace o těchto sběrných místech získáte na svém obecním či městském úřadu. Recyklací na speciálním místě zamezíme úniku nebezpečných látek a ochráníme životní prostředí.