



**Sprchové trysky, sprchové panely,
hydromasážní panely**

NÁVOD K MONTÁŽI

Instrukce k montáži a ovládání

Děkujeme, že jste si zakoupili náš produkt. Před zahájením montáže si přečtěte pozorně návod k použití a montáži.

Schémata a nákresy v tomto návodu jsou zjednodušené a obsahují pouze ilustrační detaily nezbytné pro správnou instalaci výrobku.

UPOZORNĚNÍ: Nedodržení pokynů obsažených v tomto návodu může být důvodem pro zamítnutí reklamace.

Poznámky před instalací:

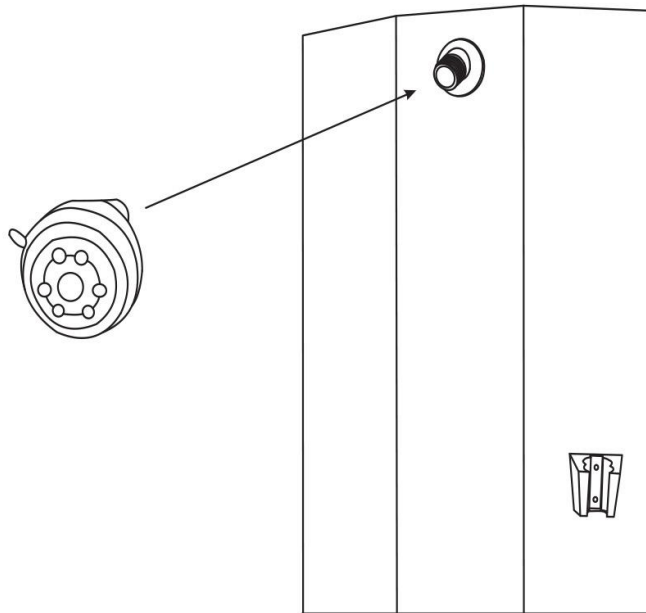
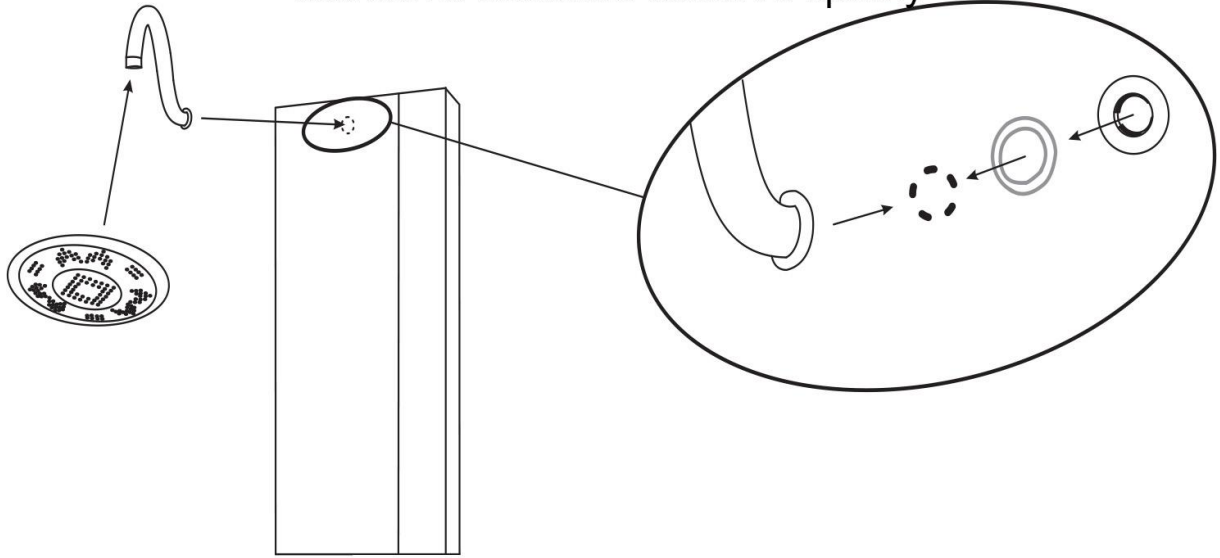
1. Zajistěte, aby vodovodní instalace byla provedena v souladu s platnými normami kvalifikovaným instalatérem.
2. Správná funkce panelu závisí do značné míry na kvalitě vody. Jakékoli nečistoty mohou vést k předčasnému opotřebení ventilů a keramických spínačů. Pro připojení panelu k systému použijte ventily s mechanickými filtry.
3. Nepřipojujte panel k průtokovým ohřivačům vody, použití některých funkcí se může stát, že se ohřivač vody nesepe nebo že voda nedosáhne požadované teploty. Panel je vhodné připojit k městskému vodovodnímu systému, ohřivačům vody se zásobníkem s dostatečnou kapacitou vody nebo k průtokovému ohřivači vody s elektronickou regulací teploty a průtoku.
4. Parametry vody v hladký chod systému jsou:
 - hydraulický tlak: 2–4 bar;
 - teplota horké vody: 55–65 °C;
 - teplota studené vody: 10–20 °C;
 - tvrdost vody: <15°n;
5. Panel je určen k povrchové montáži. Zapuštění do povrchu stěny nebo zabudování není povoleno.
6. Pokud se parametry vody liší od doporučených, je třeba použít filtrační/čisticí zařízení k dosažení optimálních parametrů vody.

Instalace:

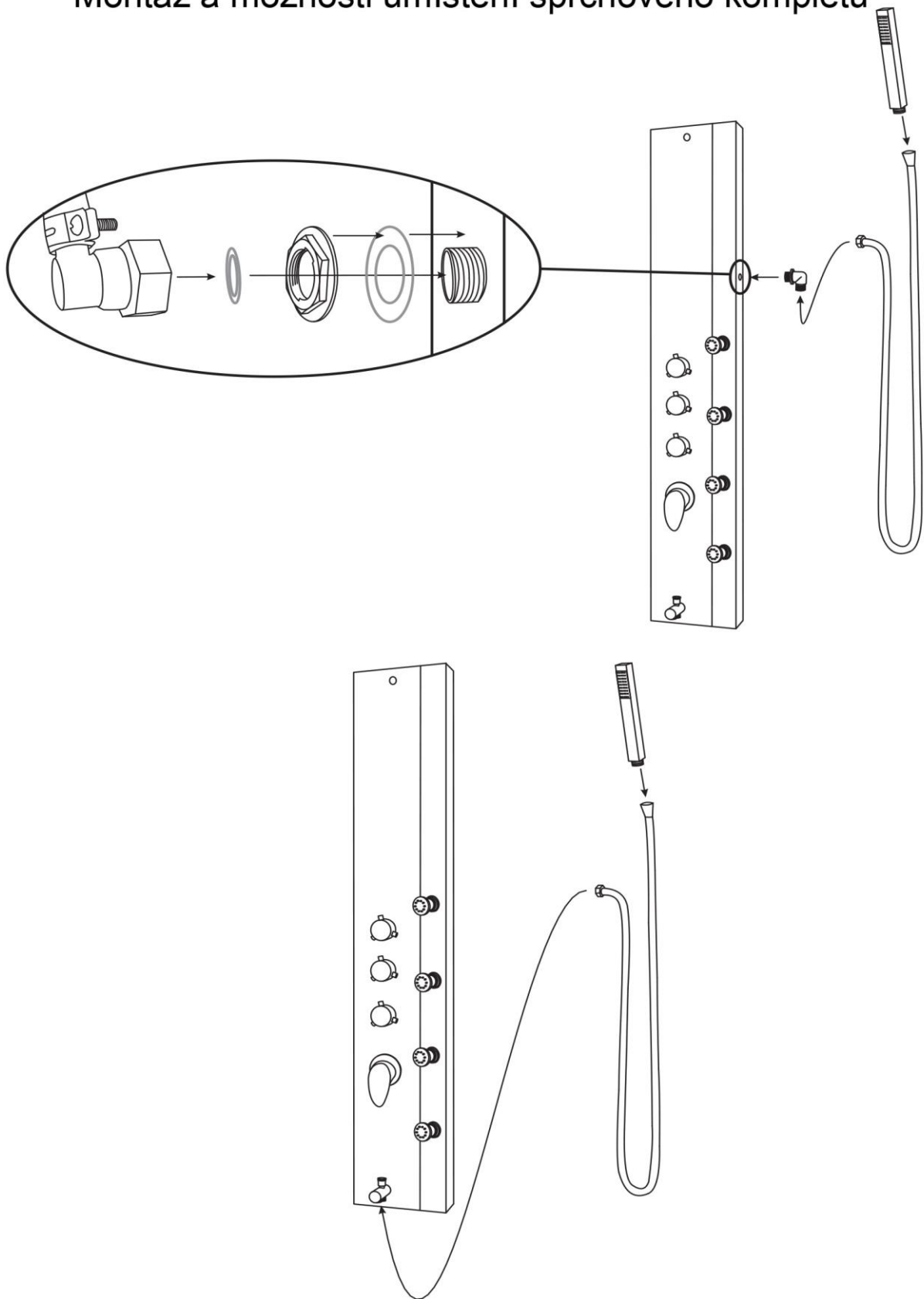
1. Označte si pomocí přiložené šablony místa pro vyvrtání otvorů s ohledem na výškové umístění panelu.
2. Vyvrtejte otvory, vložte hmoždinky a upevněte háčky pomocí šroubování.
POZNÁMKA: Přiložené hmoždinky dodávané s panelem nejsou univerzální. Hmoždinky by měly být vybrány podle typu stěny, na které má být panel zavěšen.
3. Namontujte příslušenství na panel. U některých panelů dodatečně instalujte držák ruční sprchy či jiné drobné komponenty.
4. Připojte vodu.
5. Zavěste panel na háčky.
6. Vyzkoušejte sprchový panel. Voda má vytékat pouze z trysek či sprchy.

Níže najdete ilustrační výkresy pro postup instalace.

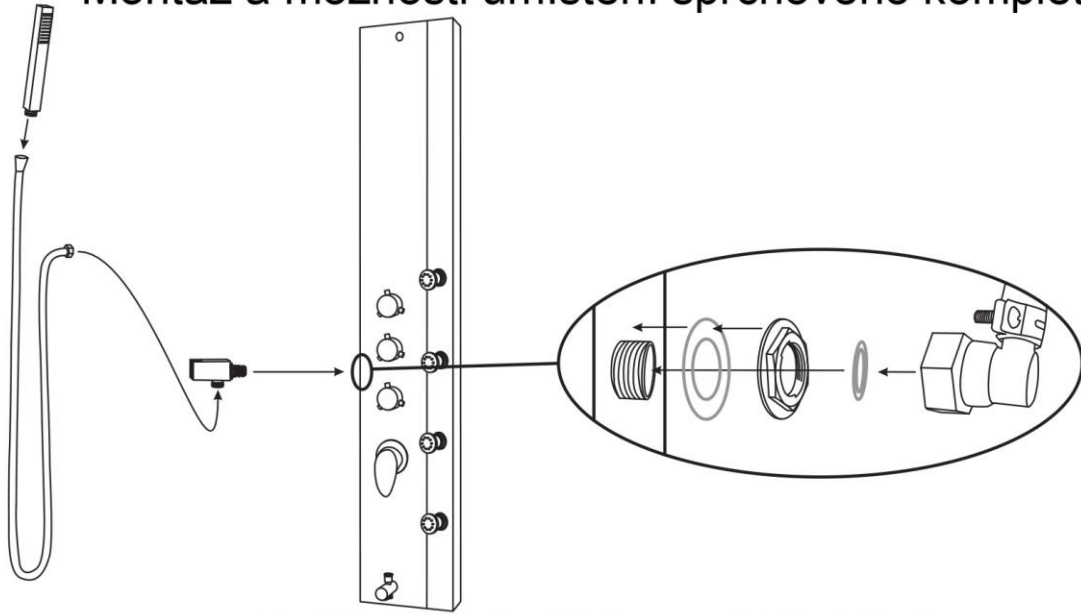
Montáž a umístění dešťové sprchy



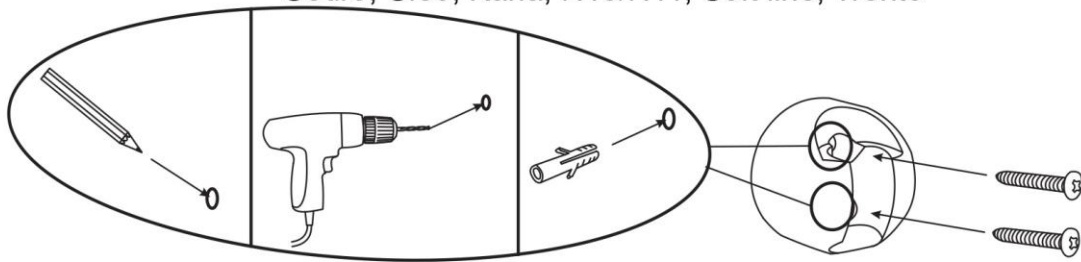
Montáž a možnosti umístění sprchového kompletu



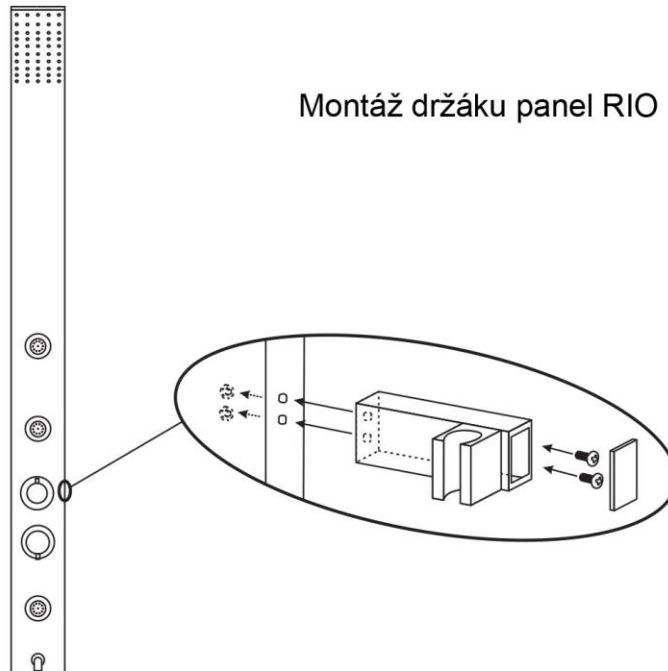
Montáž a možnosti umístění sprchového kompletu

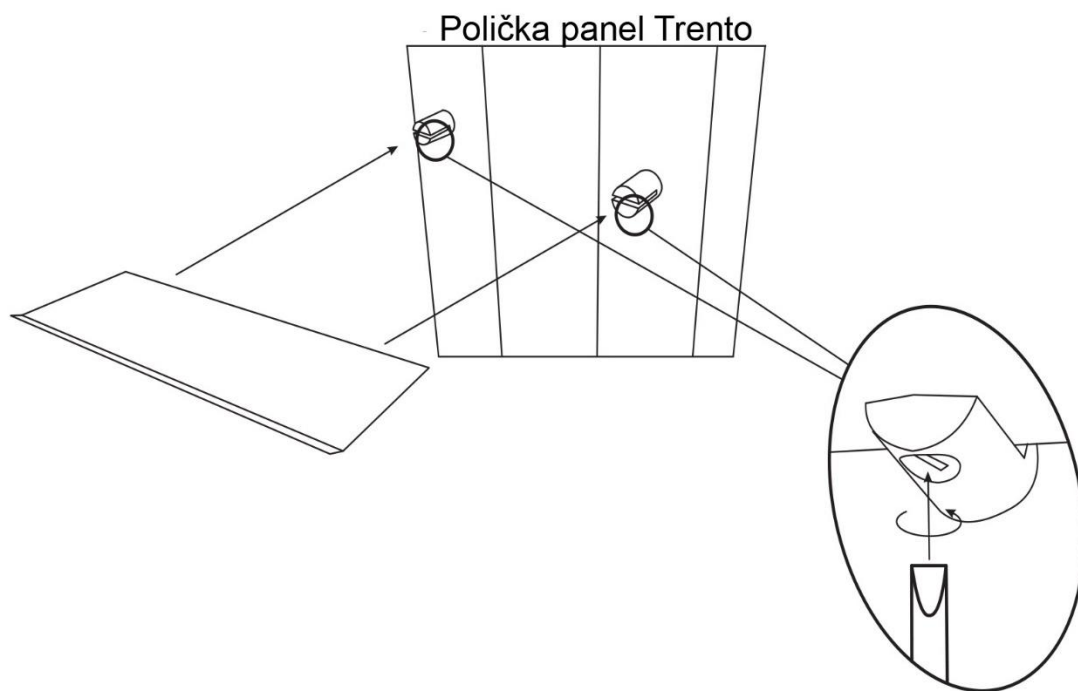


Montáž nástěnného držáku - panely Black Pearl, Cedro, Cleo, Karla, N10/N11, Soft line, Trento

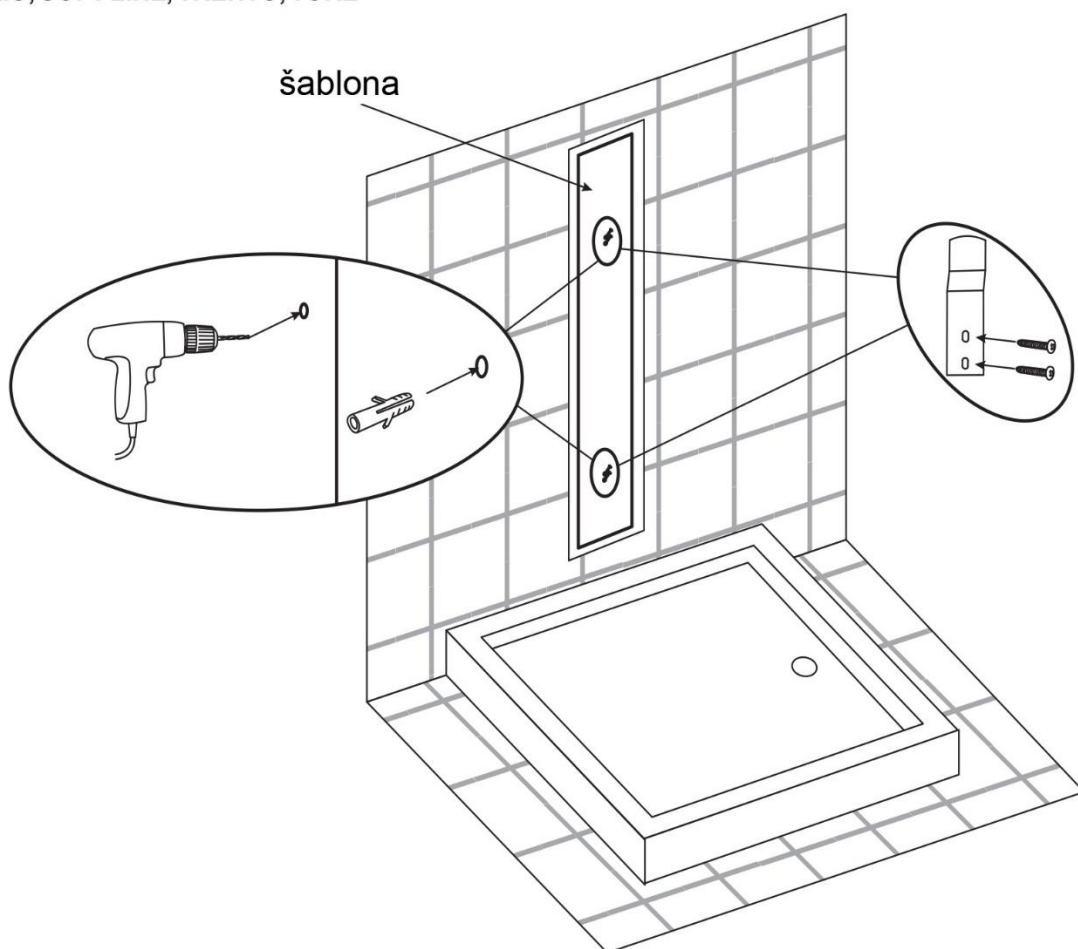


Montáž držáku panel RIO

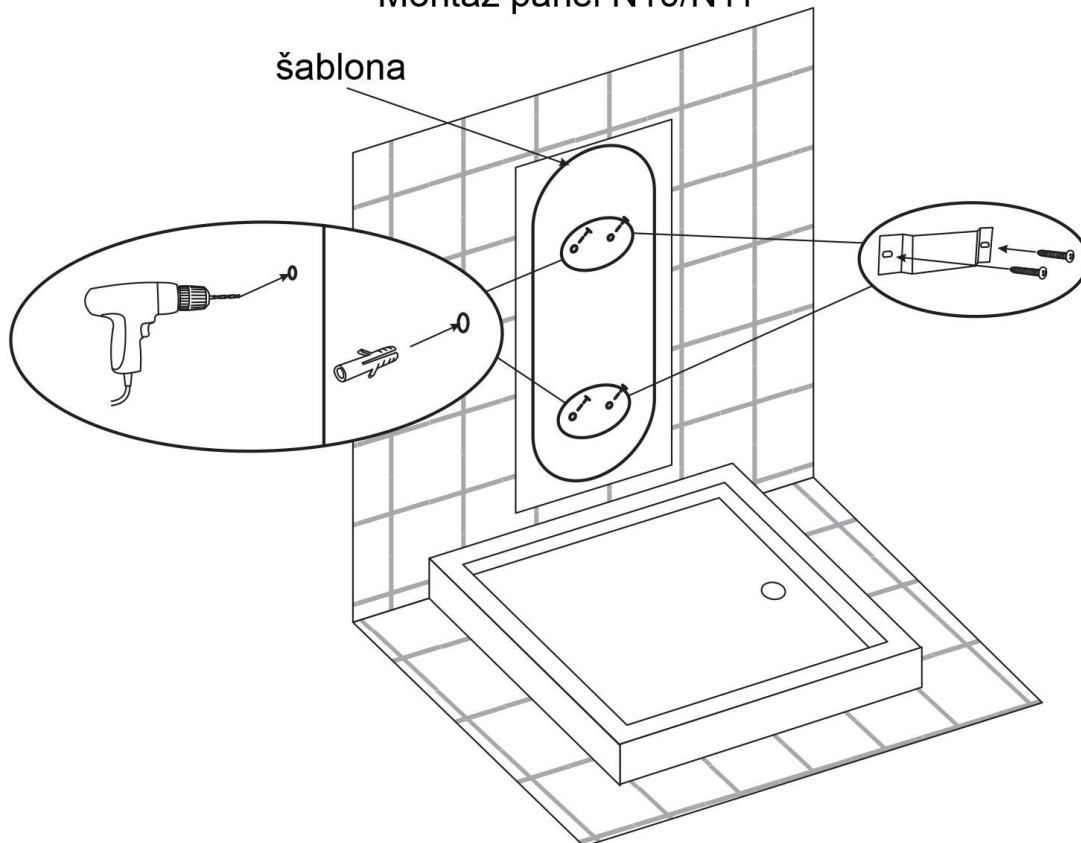




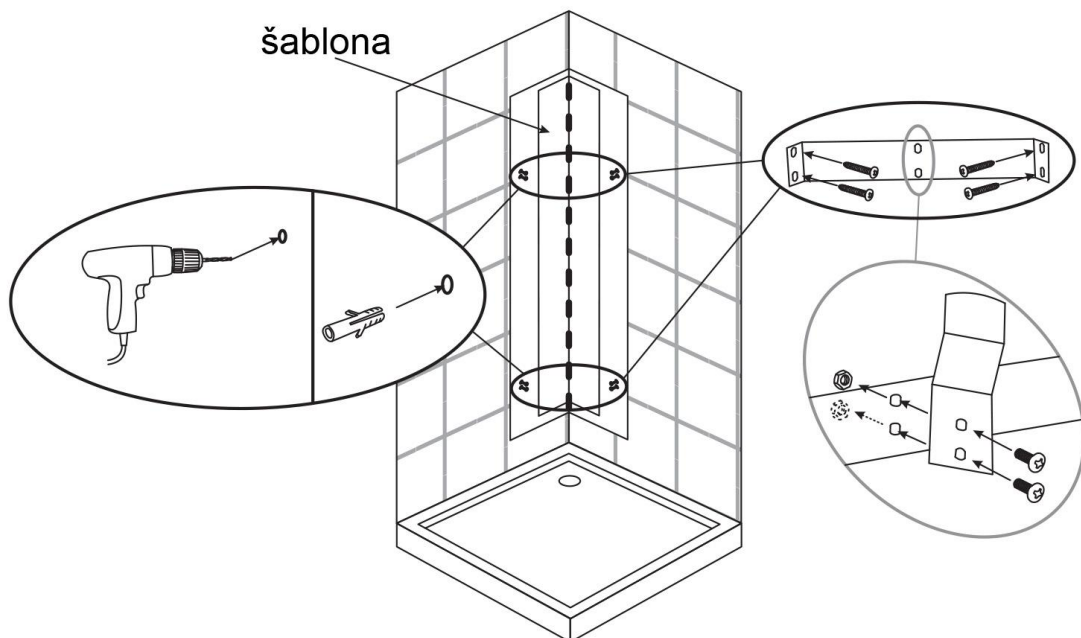
Nástěnná montáž : - AQUILA, BLACK PEARL, CEDRO, CLEO, KARLA, MOONLIGHT, RIO, SOFT LINE, TRENTO, TORE



Montáž panel N10/N11

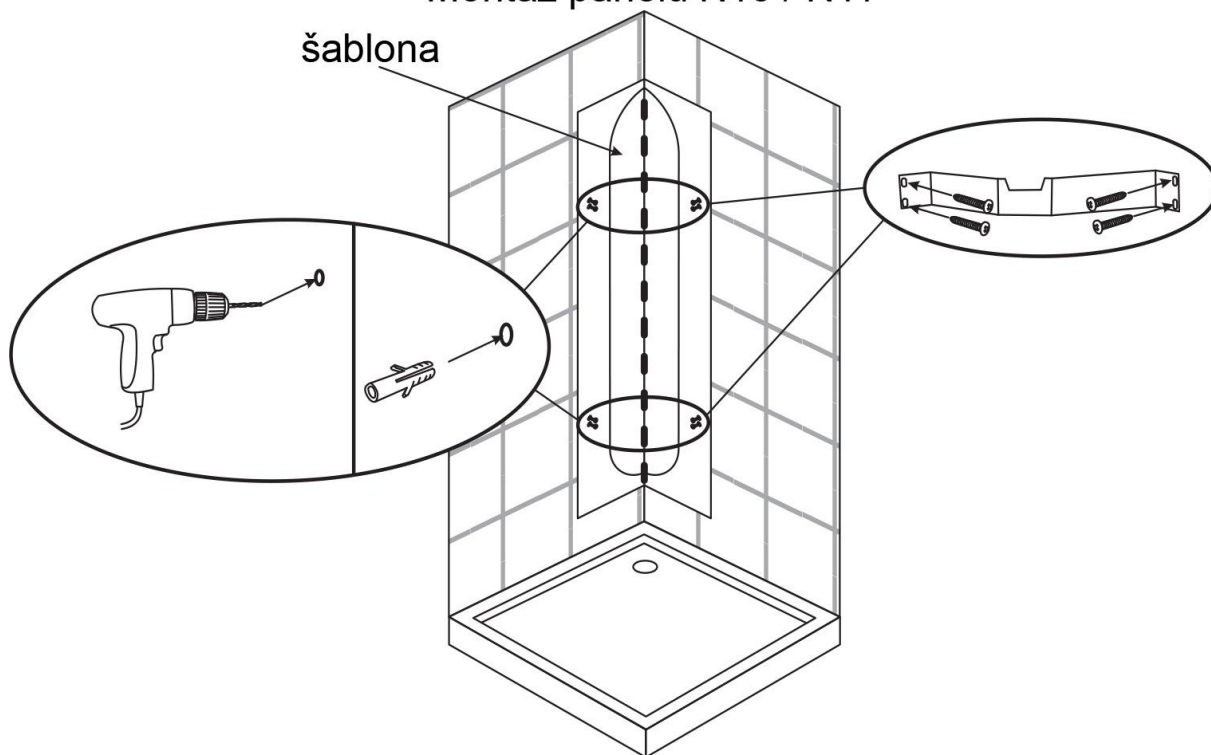


Montáž panelů - PANELE BLACK PEARL, CEDRO, CLEO, KARLA, MOONLIGHT, SOFT LINE, TRENTO

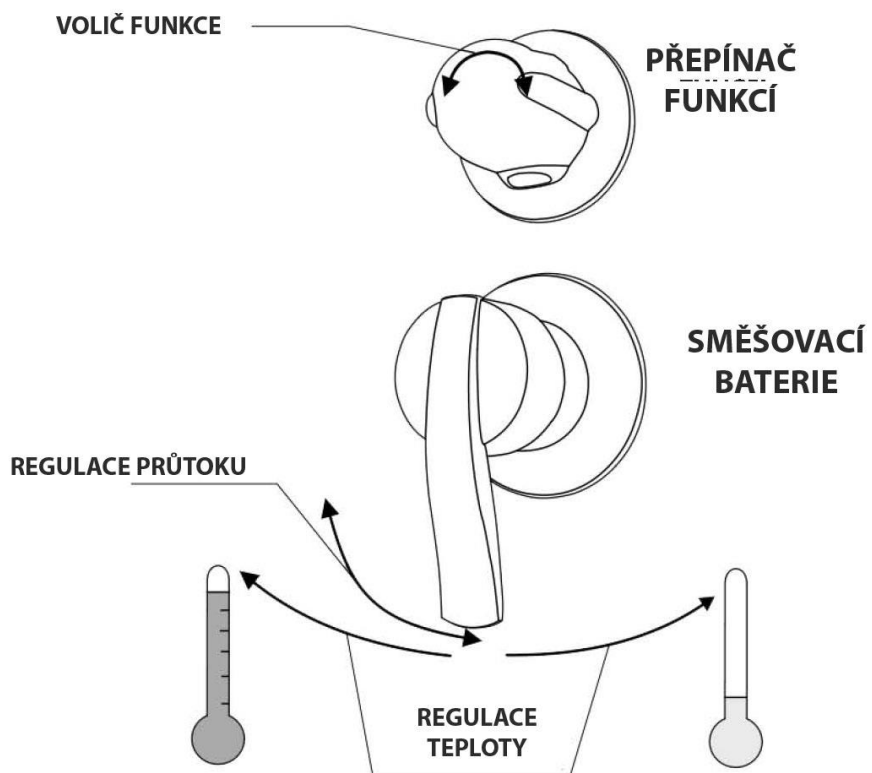


Montáž panelu N10 / N11

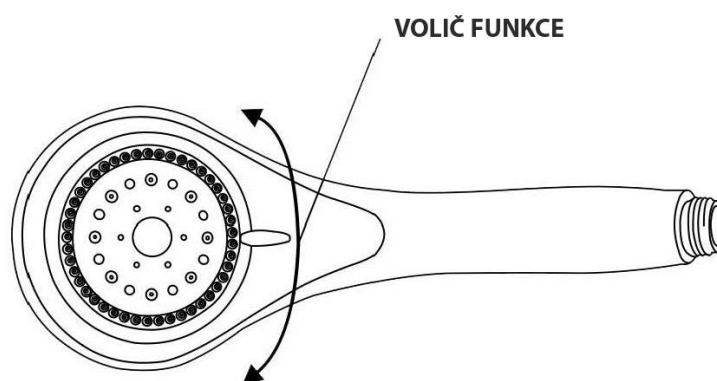
šablona



PŘEPÍNAČ FUNKCÍ A SMĚŠOVAČ



- ▶ Jednotlivé funkce se volí otáčením knoflíku přepínače funkcí doleva nebo doprava. Funkce jsou na sobě nezávislé a nemohou běžet současně.
- ▶ Zvednutím rukojeti se průtok vody zvýší, sklopením se sníží. Pro zvýšení teploty vody otočte rukojetí doleva, pro snížení – doprava.



- ▶ Funkce na růžici se volí otáčením voliče doleva nebo doprava.