



REES ARE-E

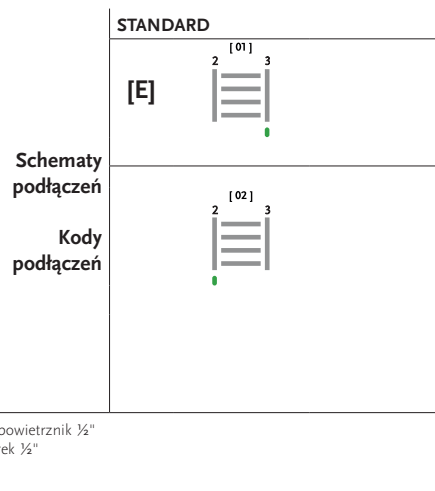
KLUCZOWE CECHY

- Łatwość montażu
- Brak widocznych zawieszceń
- Idealny do każdej łazienki ze względu na płaską konstrukcję
- Oryginalne i estetyczne wykonanie
- Grzejnik zgodny z normą EN
- Gwarantowana wysoka jakość



Standardowo dostarczany w kolorze białym z grzałką elektryczną podłączoną w pozycji 01 [patrz schemat podłączenia]

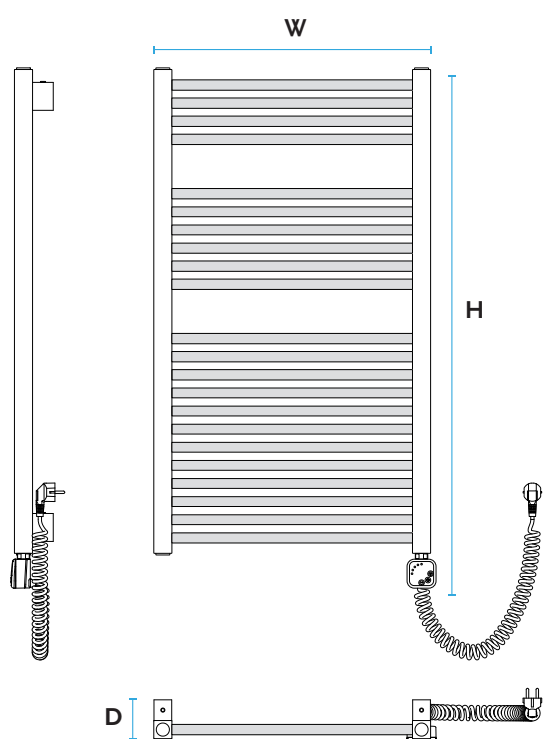
Typ:	ARE_E - suszarka elektryczna
Materiał:	Stal niskowęglowa, niestopowa
Konstrukcja:	Rury profil 20 x 20 Kolektor trapez 35 x 35
Wykończenie powierzchni:	Standardowo kolor biały [01]
GRZAŁKA ELEKTRYCZNA	
Zasilanie:	230 VAC, 50 Hz
Stopień ochrony obudowy:	IPx 4
Przyłącze grzałki	½"



FUNKCJE GRZAŁKI ELEKTRYCZNEJ

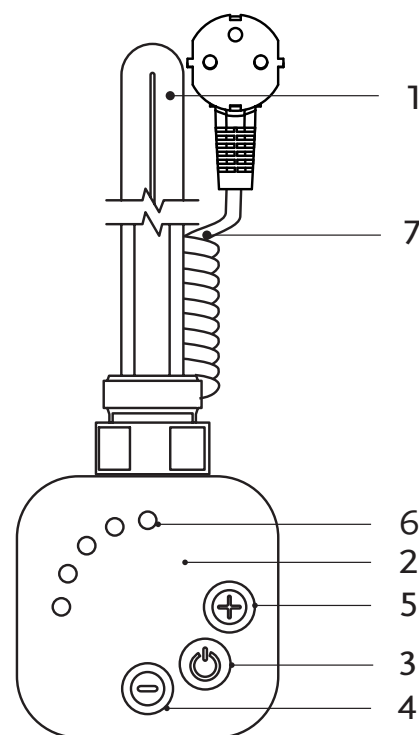
1. Regulacja temperatury czynnika grzewczego za pomocą przycisków „+” i „-”. Poziomy grzania: 30, 40, 50, 60°C.
2. Funkcja suszarki z maksymalną mocą grzania z dwoma sposobami działania:
 - Timer „2h back” – po czasie 2 godzin powrót do wcześniejszej nastawy,
 - Timer „2h off” – po czasie 2 godzin wyłączenie grzałki.
3. Możliwość obrotu sterownika o kąt 330°.
4. Inteligentna kontrola pracy – sterowanie mikroprocesorowe.
5. Inteligentna wizualizacja stanów pracy: grzanie, nastawa, timer, awaria – kolorowa technologia LED.
6. Zabezpieczenie przed zamarznięciem czynnika – funkcja Antifreeze.
7. Dwustopniowe zabezpieczenie termiczne:
 - Regulator sterownika nie pozwala na wzrost temperatury powyżej 60°C,
 - Bezpiecznik termiczny odłącza zasilanie w momencie niekontrolowanego wzrostu

REES ARE-E	Wysokość		Szerokość W [mm]	Głębokość D [mm]	Moc grzałki [W]	INDEKS	KOD wersji
	H [mm]	Hg					
ARE_E 70/45	760	690	435	75	300	1E115142990101	
ARE_E 95/45	1015	935	435	75	400	1E115143000101	
ARE_E 120/45	1250	1180	435	75	400	1E115143030101	
ARE_E 70/55	760	690	535	300	1E115142790101		
ARE_E 95/55	1015	935	535	75	400	1E115142800101	
ARE_E 120/55	1250	1180	535	75	500	1E115142810101	



BUDOWA GRZAŁKI

1. Element grzejny
2. Obudowa sterownika
3. Włącznik (on/off)
4. Regulacja temperatury „w dół”
5. Regulacja temperatury „w górę”
6. Wskaźnik diodowy
7. Przewód zasilający



H - wysokość całkowita; Hg - wysokość grzejnika; W - szerokość; D - głębokość;

