

KORNER

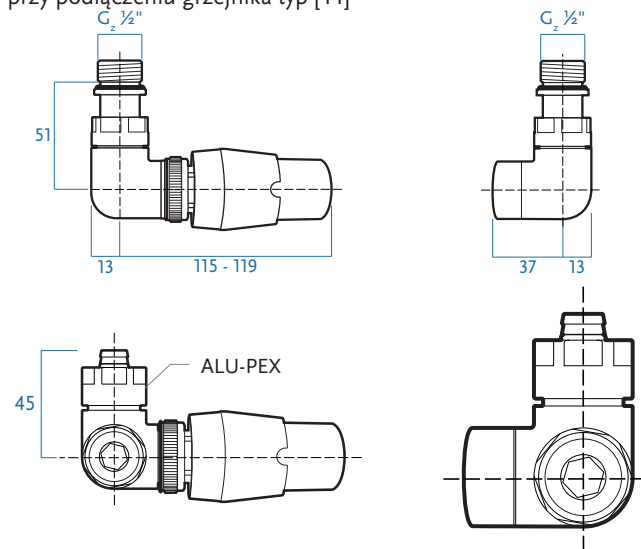
Komplet zawiera:

- Zawór trójosiowy termostatyczny 1/2" w kolorze
- Zawór trójosiowy odcinający 1/2" w kolorze
- Głowicę termostatyczną w kolorze zaworu
- Zaciski do rury PEX 16 x 2 x 1/2" w kolorze zaworu

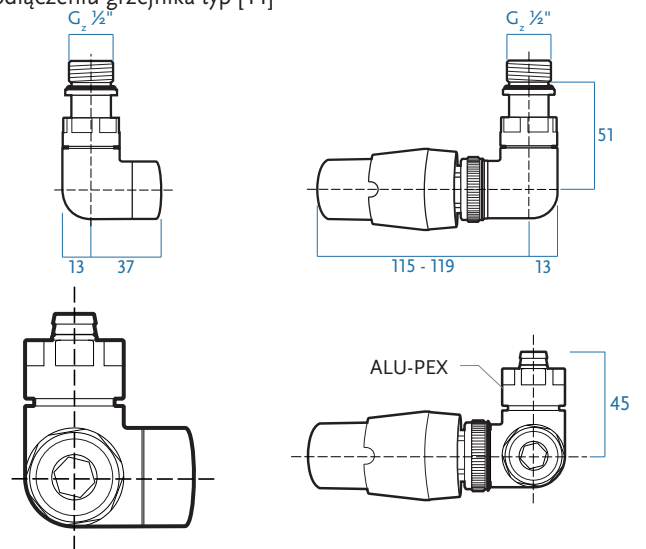
Na zdjęciu zawór Korner prawy, kolor Ciemny grafit mat



Wersja - zawór zasilający (z głowicą) lewa strona przy podłączeniu grzejnika typ [11]



Wersja - zawór zasilający (z głowicą) prawa strona przy podłączeniu grzejnika typ [11]



Dostępne kolory:

Biały [01]



Srebrny mat [12]



Chrom [15]



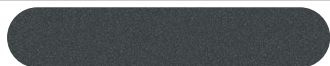
Czarny mat [24]



Ciemny grafit mat [06]



Jasny grafit mat [13]



ADAPTERY

Przyłącza do instalacji

Typ	ROZMIAR	WYKOŃCZENIE	Indeks
ADAPTER STAL	GW 1/2" x GW 1/2"	CHROM	2207011065
ADAPTER MIEDŹ	15 x 1/2"	CHROM	2207011041
ADAPTER MIEDŹ	15 x 1/2"	CZARNY MAT	22070110410024002

Polecany do grzejników:

Podłączenie typ [11], [21], [51], [64], [65], [71], [72]

Podziałka na głowicy zaworu

Ustawienie	*	1	2	3	4	5	6
Temperatura °C	8	12	16	20	24	28	30

Lp.	Typ	Kod koloru	Kolor	Indeks
1.	KORNER L CH	[15]	Chrom	2207011095
2.	KORNER L BIA	[01]	Biały	2207011094
3.	KORNER L CGM	[06]	Ciemny grafit mat	2207011096
4.	KORNER L SRM	[12]	Srebrny mat	2207011126
5.	KORNER L JGM	[13]	Jasny grafit mat	2207011097
6.	KORNER L CZM	[24]	Czarny mat	2207011077002400
7.	KORNER P CH	[15]	Chrom	2207011098
8.	KORNER P BIA	[01]	Biały	2207011101
9.	KORNER P CGM	[06]	Ciemny grafit mat	2207011099
10.	KORNER P SRM	[12]	Srebrny mat	2207011127
11.	KORNER P JGM	[13]	Jasny grafit mat	2207011100
12.	KORNER P CZM	[24]	Czarny mat	2207011078002400