

## ZESTAW 50 mm

Na zdjęciu  
Zawór zespolony odcinający  
Kolor: Jasny grafit mat

### Komplet zawiera:

Zasilanie: prawa lub lewa strona w zależności od typu połączenia

[24] [52] - strona prawa

[25] [53] - strona lewa

Zawór podwójny 50 mm odcinający ½" w kolorze  
Głowicę termostatyczną w kolorze



Lp.	Typ	Kod koloru	Kolor	Indeks
1.	Z50 BI	[01]	BIAŁY	2207011110
2.	Z50 CGM	[06]	CIEMNY GRAFIT MAT	2207011111
3.	Z50 JGM	[13]	JASNY GRAFIT MAT	2207011112
4.	Z50 Q1	[09]	QUARTZ 1	2207011113
5.	Z50 Q2	[10]	QUARTZ 2	2207011114
6.	Z50 SRM	[12]	SREBRNY MAT	2207011129

Dostępne kolory:

Biały



Ciemny grafit mat



Jasny grafit mat



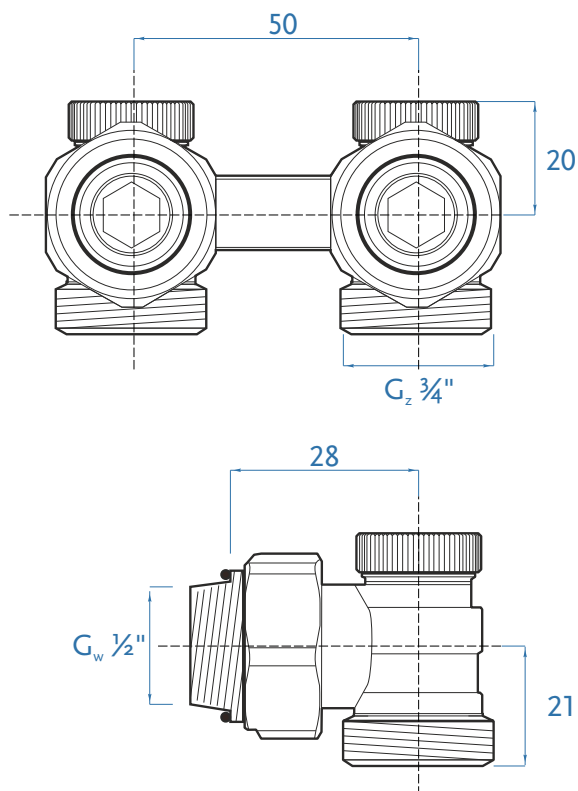
Quartz 1



Quartz 2



Srebrny mat



### ADAPTERY

Typ	Rozmiar	Wykończenie	Indeks
ADAPTER PEX	16 x 2 x ¾"	NIKLOWANY	2207011121
ADAPTER MIEDŹ	15 x ¾"	CHROM	2207011124
ADAPTER MIEDŹ	15 x ¾"	NIKLOWANY	2207011122
RURA CENTRYCZNA	½" GZ x 15 x 150	CHROM	2207011125

Polecany do grzejników:

Premium line (wybrane typy połączenia [24] [25] [52][53])

Altus HH [24][25], Altus HV [52][53], Cezar II AF2 [52][53]

\*pozostałe kolory nie wymienione w ulotce na zapytanie - czas realizacji 30 dni

• AKCESORIA •

### PODZIAŁKA NA POKRĘTLE

Ustawienie	1	2	3	4	5	6
Temperatura (°C)	8	12	16	20	24	28