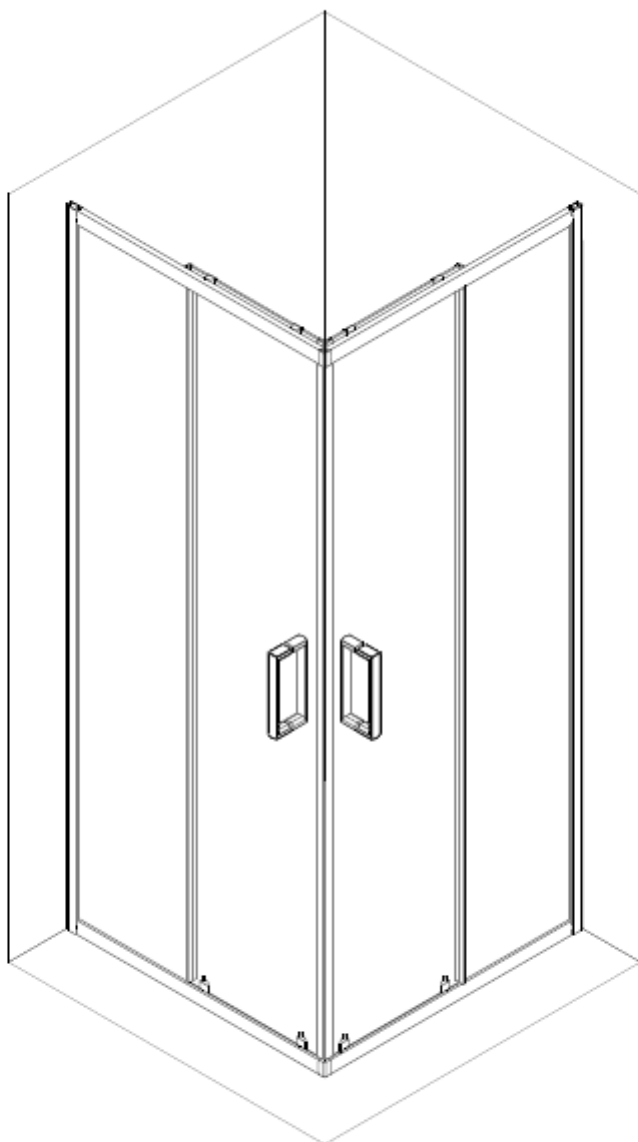
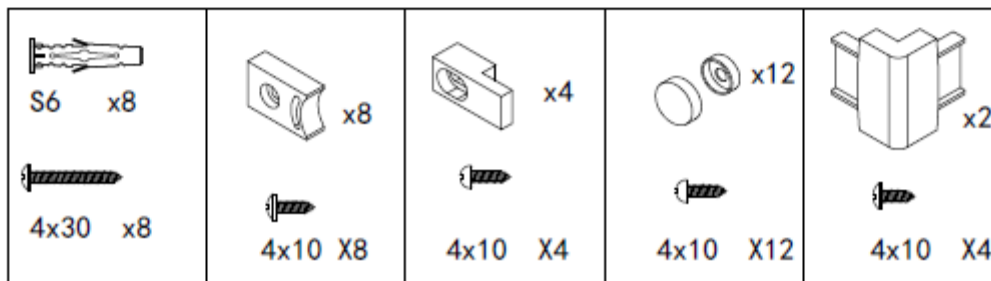
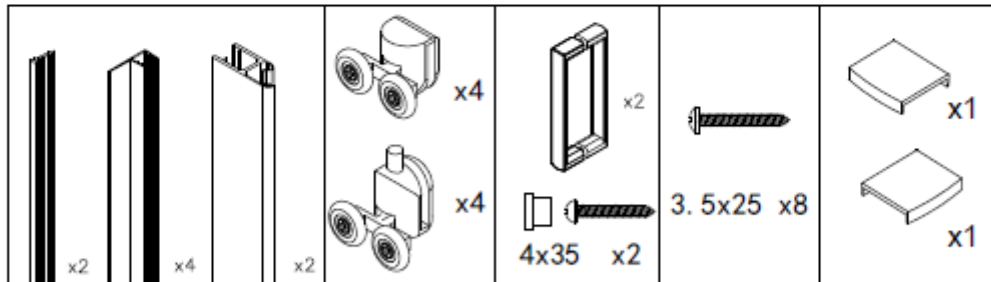
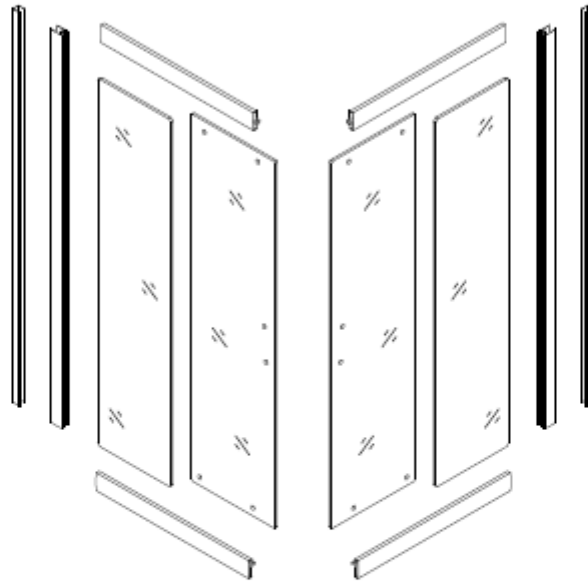
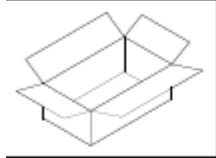
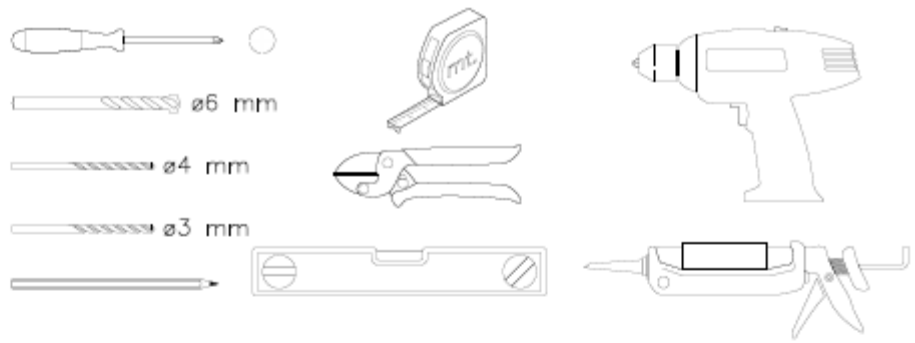
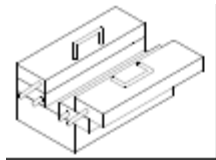
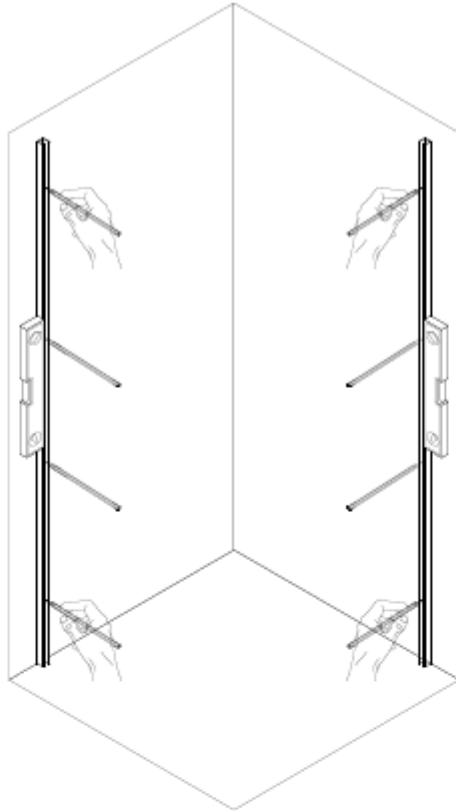


Návod k montáži
Sprchový kout HYD-SK30



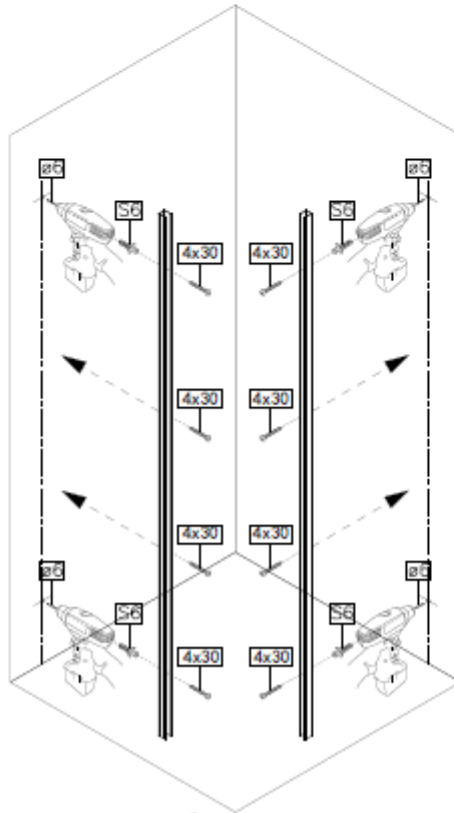


1

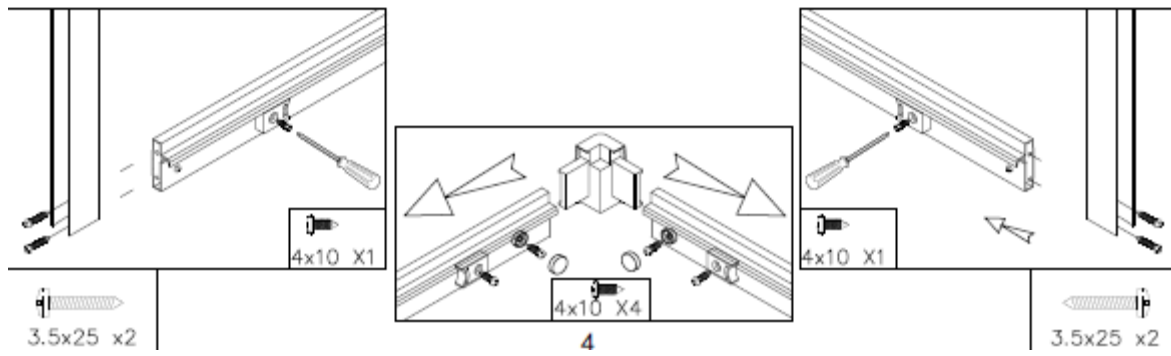
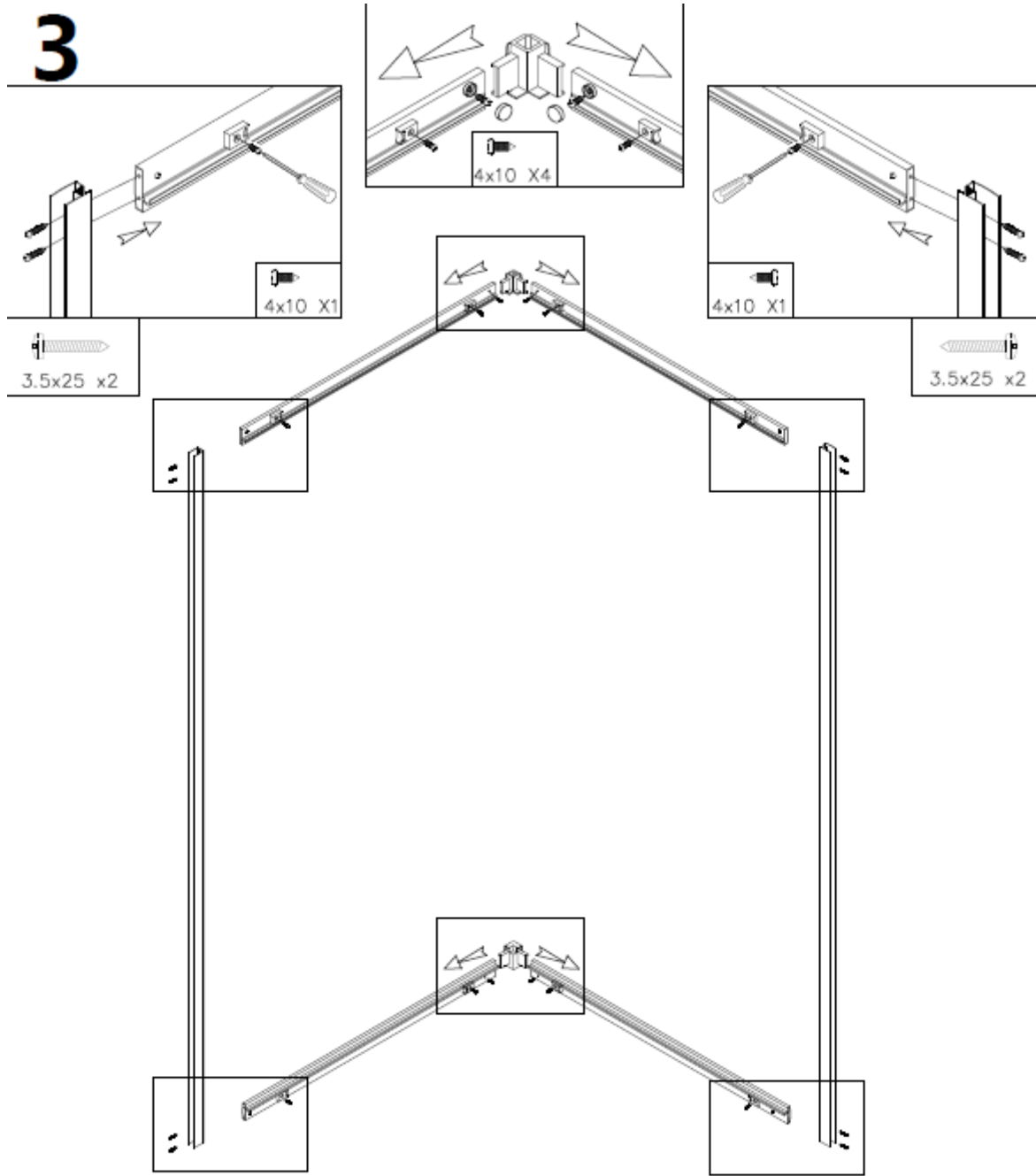


2

 ø6 mm

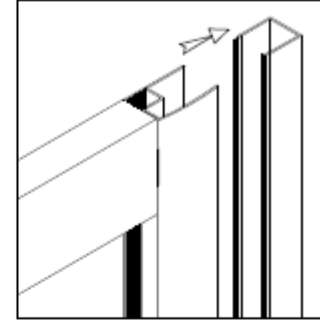
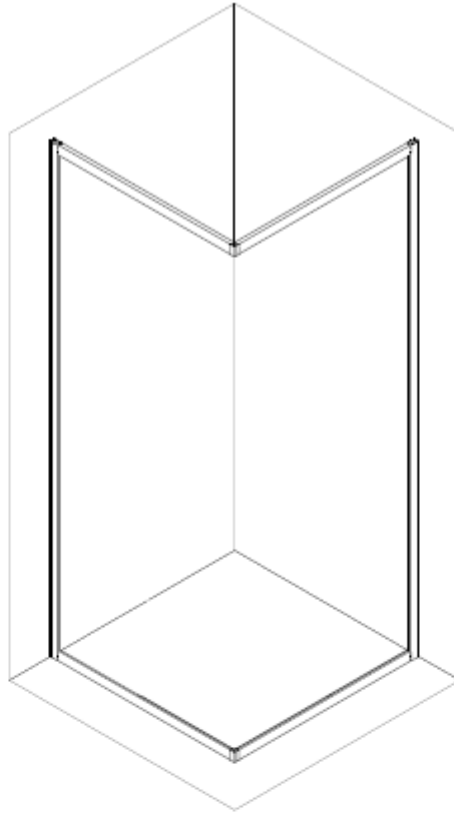
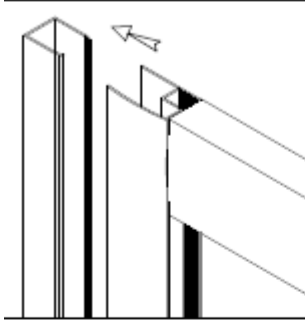


3

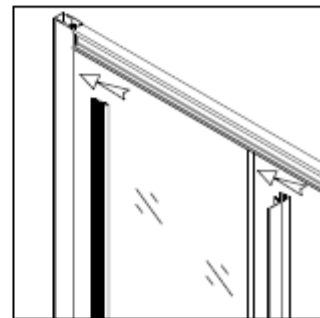
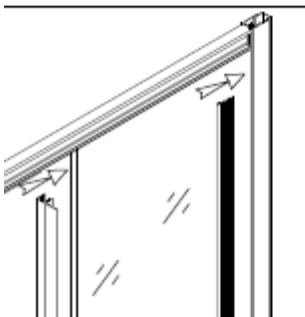
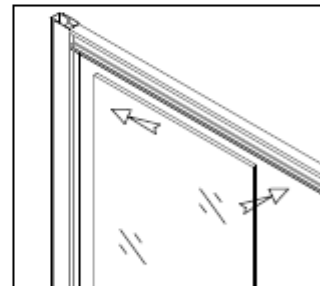
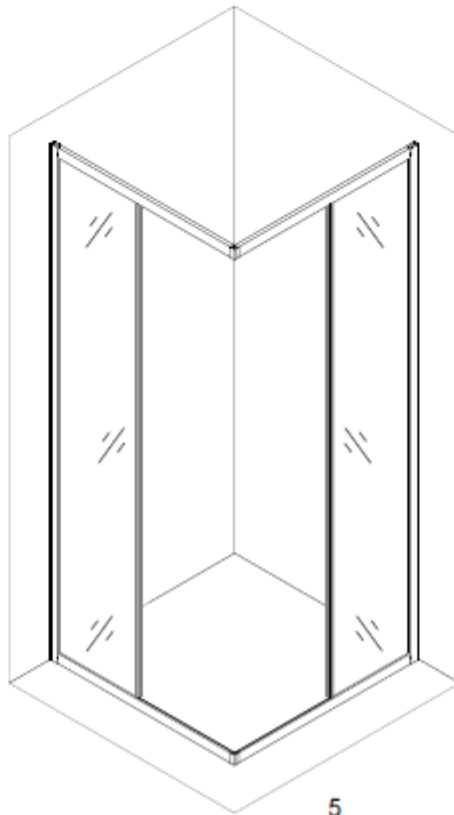
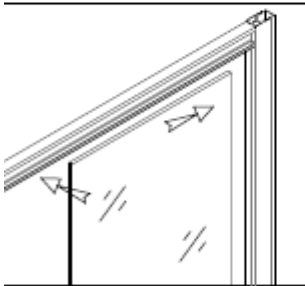


4

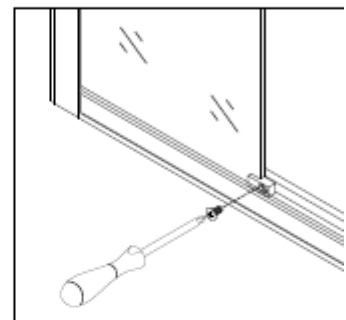
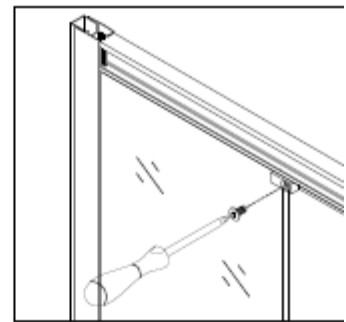
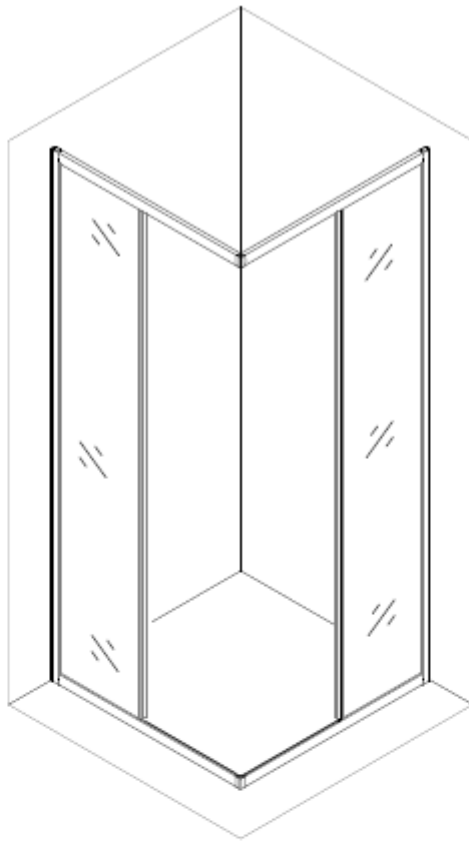
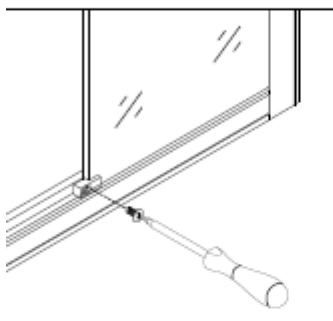
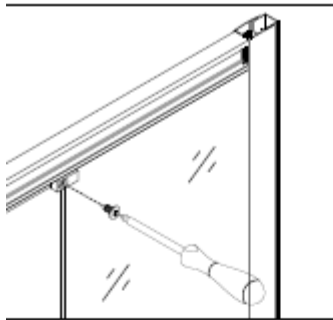
4



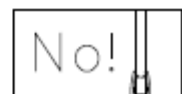
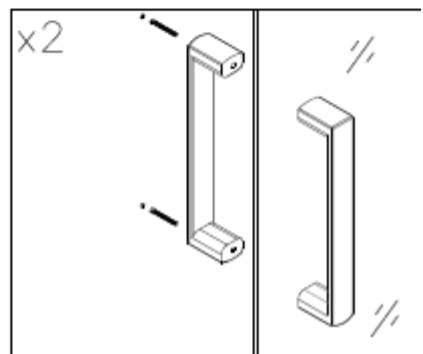
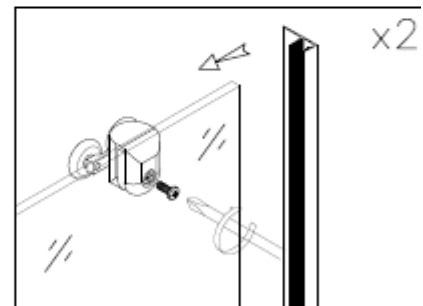
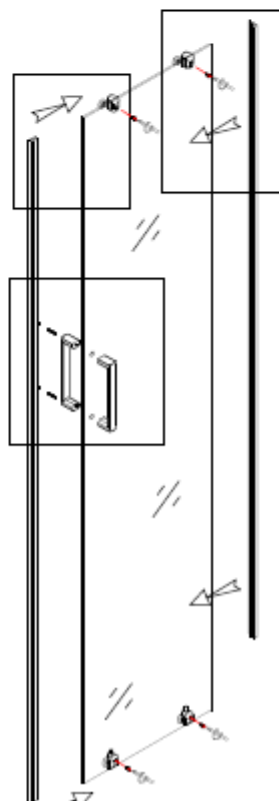
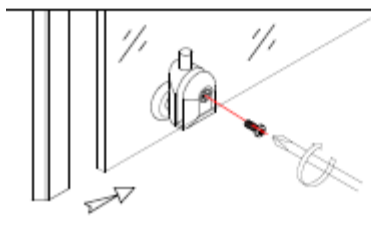
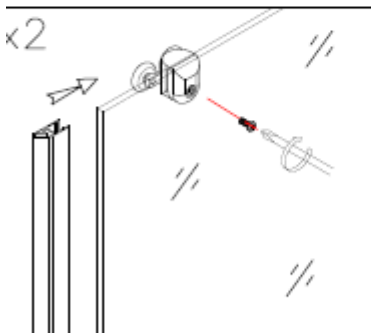
5



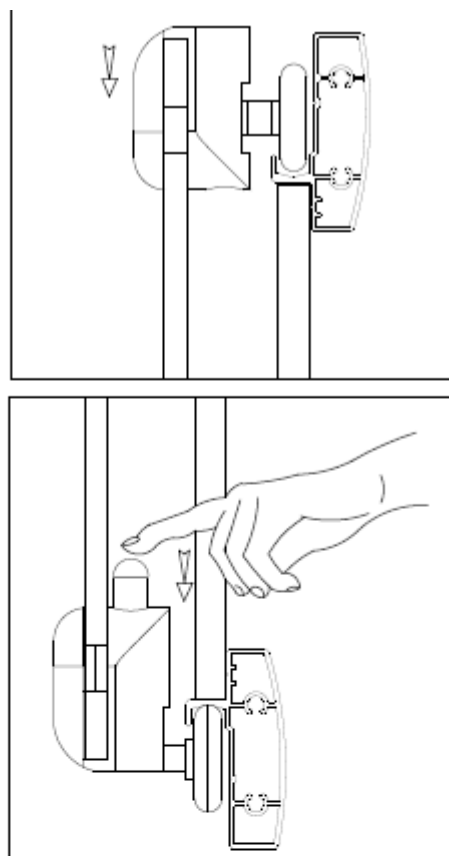
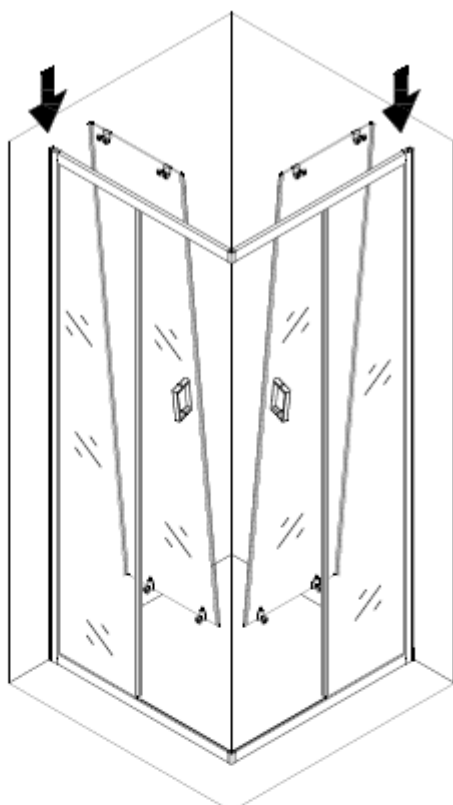
6



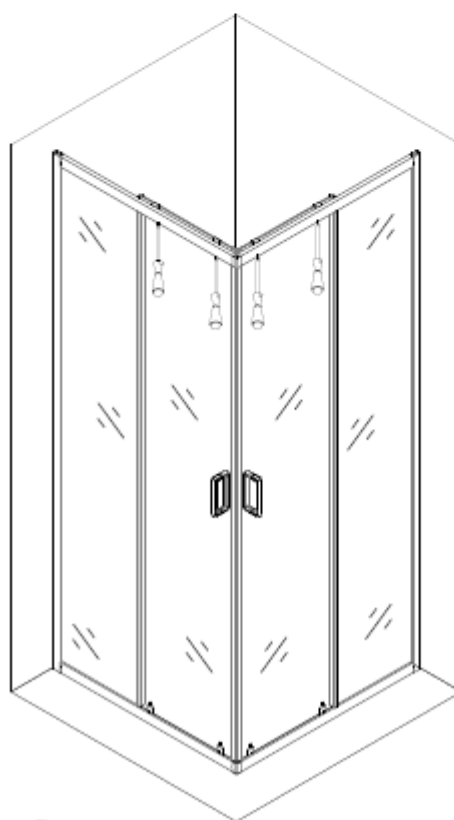
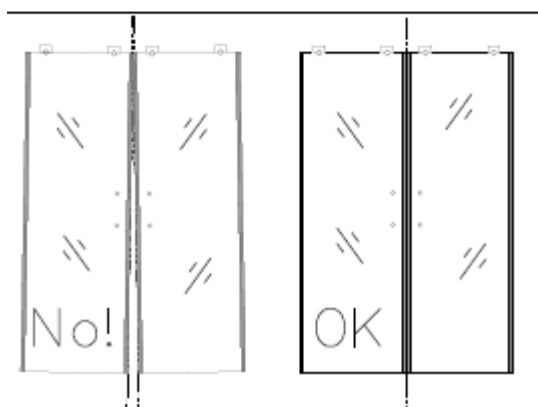
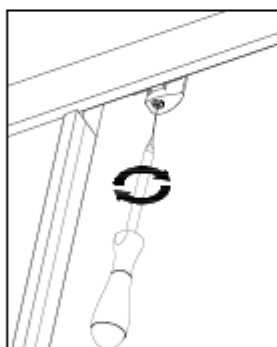
7



8

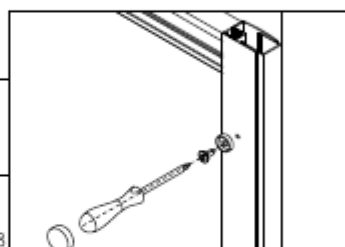
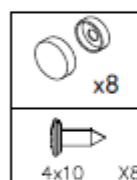
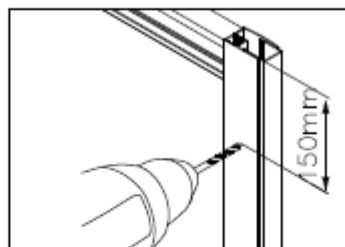
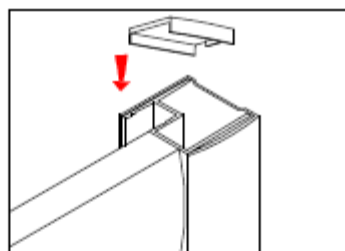
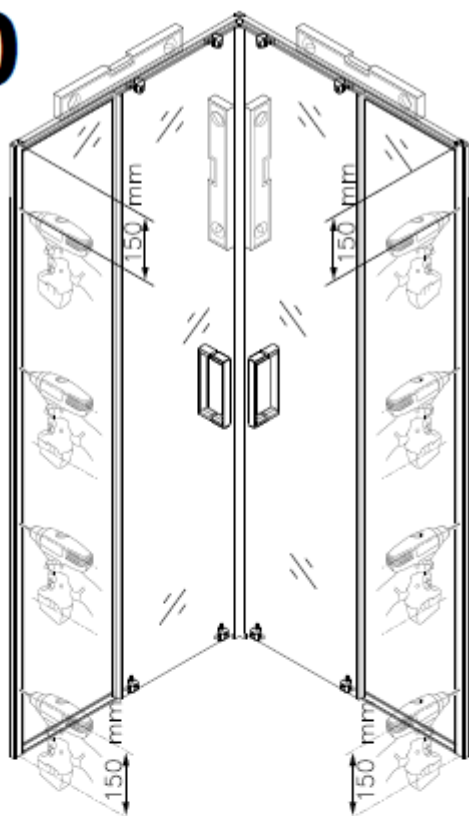


9



7

10



11

