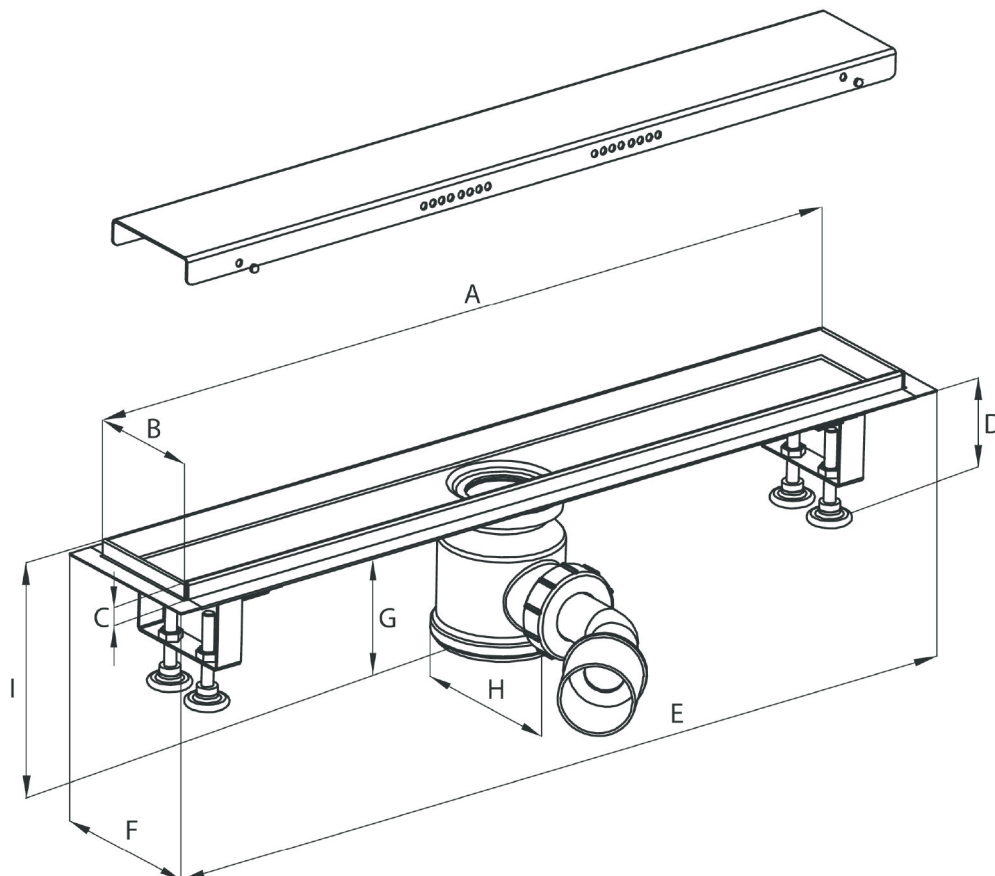


Technický list

OZ S00xB

liniový podlahový odtokový žlab se sníženým sifonem
s plným nerezovým roštem



Model	A (mm)	B (mm)	C (mm)	D (mm)	E (mm)	F (mm)	G (mm)	H (mm)	I (mm)
006B	600	90	12	70-105	630	120	65	ø77	98
007B	700	90	12	70-105	730	120	65	ø77	98
008B	800	90	12	70-105	830	120	65	ø77	98
010B	1000	90	12	70-105	1030	120	65	ø77	98